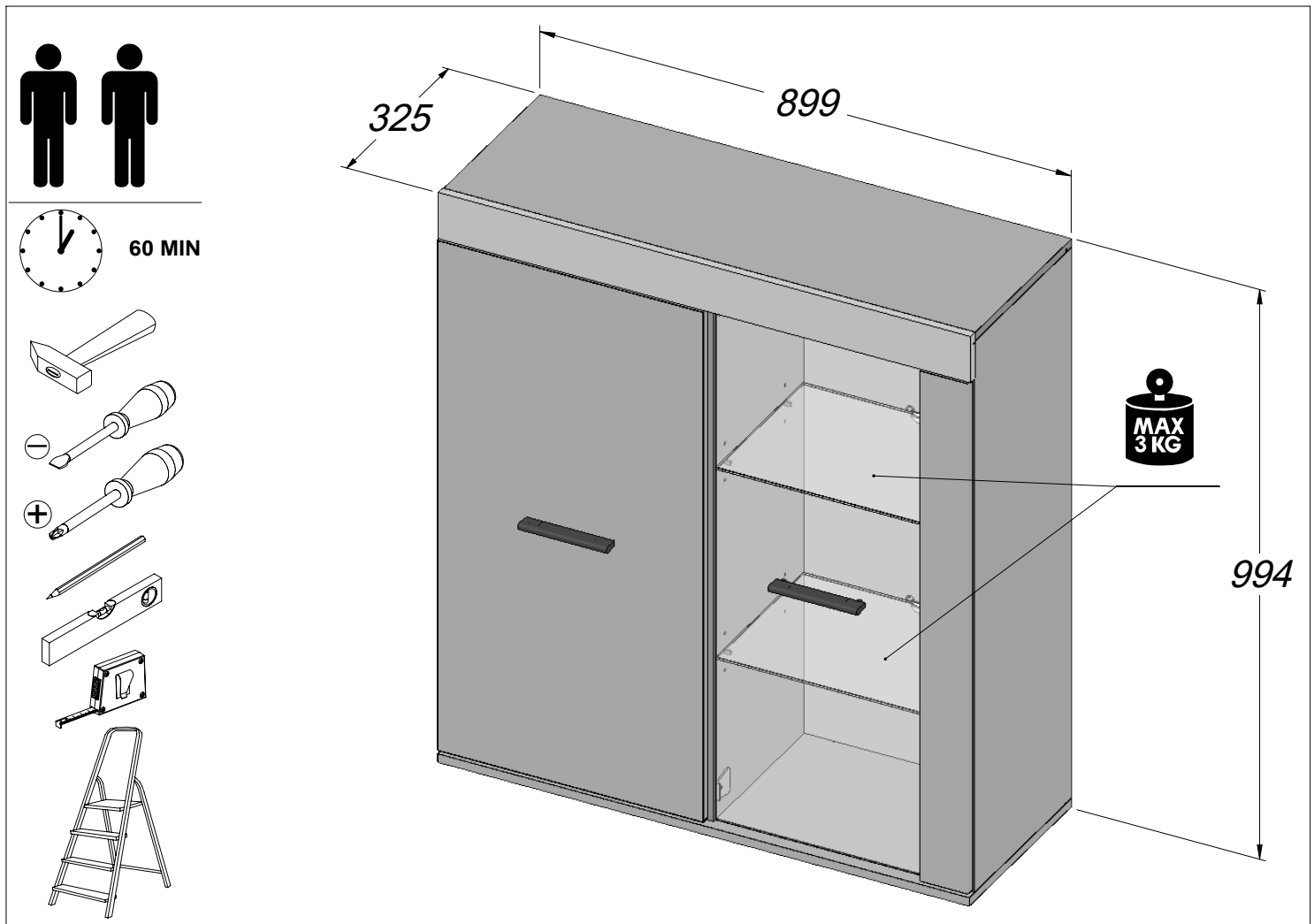


VTNM01LB-0001



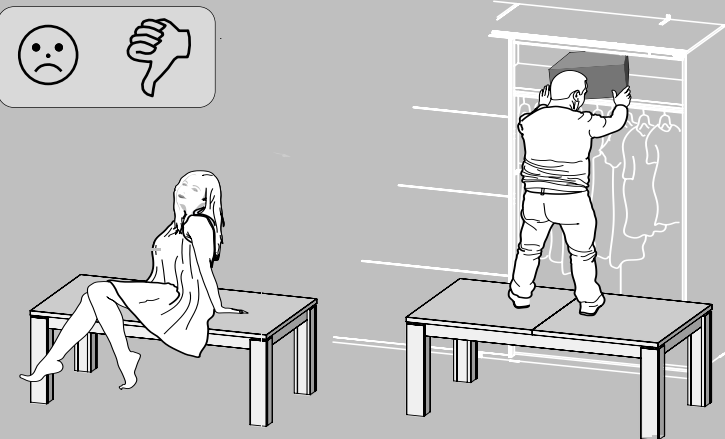
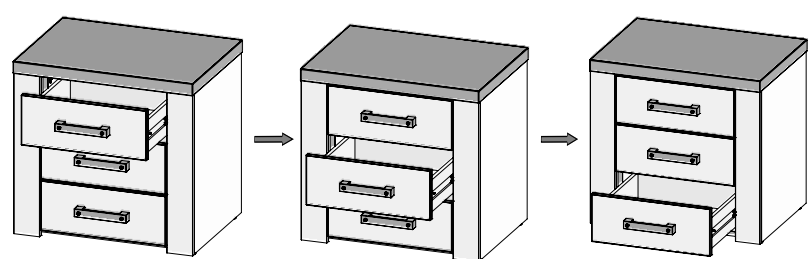
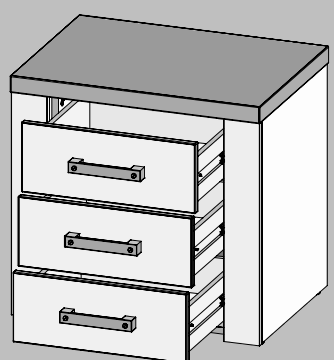
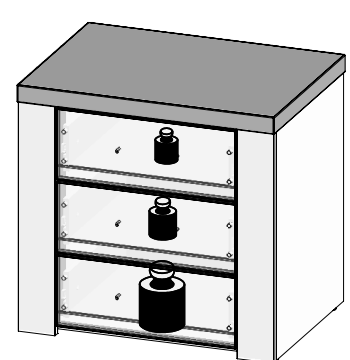
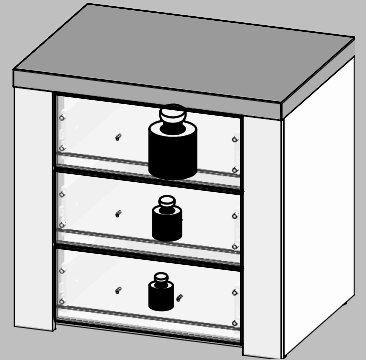
Assembling instruction / Montageanleitung / Notice de montage / Montaje de instrucción / Instrukcja montażu / Сборка инструкция / Montáž instrukce / Montáž inštrukcie / Szerelési utasítás / Сглобяване инструкция / Kurulum Talimatları / Montagem de instrução / Sestavljanje navodila / Montage instructie / Складанье инструкции / Asamblarea de instrucțiuni / Sastavljanje upute / Monterings instruktion / Istruzioni di montaggio / Збірка інструкція / Montāžas instrukcija / Montavimo instrukcija / Paigaldusjuhend / Kokoamisohjeisiin

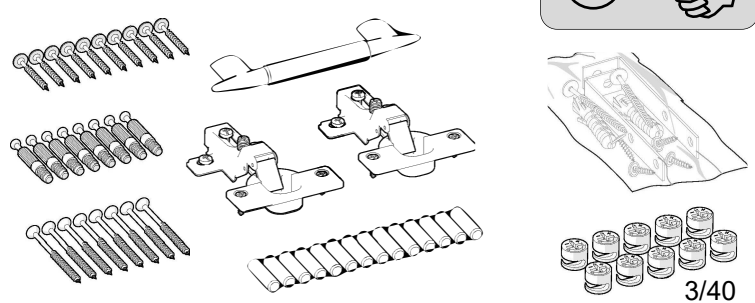


EN. Follow the manufacturer's assembly instructions, otherwise danger may occur. **DE.** Die Montage ist nach der vom Hersteller ausgearbeiteten Anleitung durchzuführen – andernfalls können Gefahren auftreten. **FR.** L'installation doit être effectuée conformément aux instructions établies par le fabricant – sinon il peut y avoir un danger. **ES.** El montaje debe realizarse de acuerdo con las instrucciones del fabricante. De lo contrario, puede existir un peligro. **PL.** Montażu należy dokonać zgodnie z instrukcją opracowaną przez producenta – w przeciwnym wypadku może wystąpić niebezpieczeństwo. **RU.** Монтаж следует выполнять согласно инструкции, разработанной производителем. Несоблюдение этого правила может привести к опасности. **CZ.** Montáž proveďte podle pokynů výrobce, jinak může hrozit vznik nebezpečí. **SK.** Montáž by mala byť vykonaná v súlade s návodom, ktorý vypracoval výrobca - v opačnom prípade môže dôjsť k nebezpečenstvu. **HU.** A telepítést a gyártó használati útmutatója alapján hajtsa végre - ellenkező esetben veszélyes helyzet alakulhat ki. **BG.** Монтажът трябва да се извърши в съответствие с инструкциите на производителя – в противен случай може да възникне опасна ситуация. **TR.** Kurulum üreticinin talimatlarına uygun şekilde gerçekleştirilmelidir, aksi takdirde hasar oluşabilir. **PT.** A montagem deve ser realizada de acordo com as instruções do fabricante. Caso contrário, poderá haver perigo. **SL.** Montažo je treba izvesti v skladu z navodili proizvajalca – v nasprotnem primeru lahko pride do nevarnosti. **NL.** Voer montage uit volgens de instructies van de fabrikant, anders kunnen er gevaarlijke situaties ontstaan. **SRB.** Montažu izvodite u skladu s uputama koje je pripremio proizvođač – u suprotnom postoji rizik od opasnosti. **SV.** Följ tillverkarens monteringsanvisningar – annars kan farorisker uppstå. **IT.** Eseguire il montaggio nel rispetto delle istruzioni elaborate dal fabbricante - in caso contrario possono verificarsi situazioni di pericolo. **UA.** Монтаж слід здійснювати згідно з інструкцією, розробленою виробником - в іншому випадку може виникнути небезпека. **LV.** Uzstādīšana jāveic saskaņā ar ražotāja instrukcijām, jo pretējā gadījumā var rasties apdraudējums. **LT.** Eseguire il montaggio nel rispetto delle istruzioni elaborate dal fabbricante - in caso contrario possono verificarsi situazioni di pericolo. **ET.** Ohtude vältimiseks tuleb paigaldamisel jälgida tootja juhiseid. **FI.** Asennus on suoritettava valmistajan laatiman ohjeen mukaisesti - ohjeen noudattamatta jättäminen voi aiheuttaa vaaratilanteen.

2024-07-24

1/40







- EN –

Furniture containing wood-based panels (particle board, fibreboard, plywood etc.) may emit into indoor air inconsiderable amounts of substances used in the production processes. The level of this emission is examined and it meets the applicable standards. After assembling the furniture, it is advised to regularly ventilate the room where the furniture stands, which should last about four weeks or until the smell is eliminated.

- DE –

Möbel mit Holzwerkstoffplatten (Spanplatten, Faserplatten, Sperrholz usw.) können unbedeutende Mengen von Stoffen, die in den Produktionsprozessen verwendet werden, in die Raumluft emittieren. Die Höhe dieser Emissionen wird geprüft und entspricht den geltenden Normen. Nach dem Zusammenbau der Möbel ist es ratsam, den Raum, in dem die Möbel stehen, regelmäßig zu lüften, und zwar über etwa vier Wochen oder solange, bis der Geruch verschwindet.

- FR –

Les meubles contenant des panneaux à base de bois (panneaux de particules, panneaux de fibres de bois, panneaux contreplaqués etc.) peuvent émettre dans l'air des quantités négligeables de substances utilisées dans les processus de production. Le niveau de cette émission est examiné et il répond aux normes applicables. Après avoir assemblé les meubles, il est conseillé d'aérer régulièrement le local où se trouvent les meubles, ce qui va durer environ quatre semaines ou jusqu'à ce que l'odeur soit éliminée.

- ES –

Los muebles hechos de tableros derivados de la madera (tableros de partículas, fibras, madera contrachapada, etc.) pueden emitir al aire interior cantidades insignificantes de sustancias utilizadas en los procesos de producción. El nivel de esta emisión está probado y cumple con los estándares aplicables. Una vez montados los muebles, se recomienda ventilar regularmente la habitación en la que estos se encuentren, lo que debe repetirse durante unas cuatro semanas o hasta que se elimine el olor.

- PL –

Meble zawierające płyty drewnopochodne (płyta wiórowa, płyty z włókien, sklejka itp.) mogą emitować do powietrza w pomieszczeniach, nieznaczne ilości substancji używanych w procesach produkcji. Poziom tej emisji jest badany i spełnia obowiązujące normy. Po zmontowaniu mebla zaleca się regularne wietrzenie pomieszczenia, w którym znajduje się mebel, co powinno trwać około cztery tygodnie lub do czasu wyeliminowania zapachu.

- RU –

Мебель, содержащая древесные плиты (ДСП, ДВП, фанеру и др.), может выделять в воздух помещений небольшое количество веществ, используемых в производственных процессах. Уровень этого выделения проверен и соответствует применимым стандартам. После сборки мебели рекомендуется регулярно проветривать помещение с мебелью в течение около четырех недель или до устранения запаха.

- CZ –

Nábytek s panely na bázi dřeva (dřevotříská, dřevovláknité desky, překližka atd.) může uvolňovat do vzduchu v místnosti malé množství látek používaných při výrobě. Hladina těchto emisí je testována a splňuje platné normy. Po provedení montáže nábytku se doporučuje místnost, v které se nachází nábytek, pravidelně větrat, a to po dobu asi čtyř týdnů nebo do vymizení pachu.

- SK –

Z nábytku, ktorý má niektoré časti vyrobené z panelov na báze dreva (drevotrieskové desky, drevovláknité desky, preglejka atď.), sa môžu do ovzdušia v interiéri uvoľňovať zanedbateľné množstvá látok používaných vo výrobných procesoch. Úroveň týchto emisií je kontrolovaná a spĺňa platné normy. Po zložení nábytku sa odporúča pravidelne vetrať miestnosť, v ktorej ste

umiestnili zmontovaný nábytok. Vetrajte približne štyri týždne alebo kým zápach nezmizne.

- HU –

A faalapú lemezeket (faforgácslap, farostlemez, rétegelt lemez stb.) tartalmazó bútorok a beltéri levegőbe kis mennyiségben kibocsáthatnak a gyártási folyamatokban használt anyagokat. Ennek a kibocsátásnak a szintje tesztelve van, és megfelel a vonatkozó szabványok követelményeinek. A bútor összeszerelése után javasolt a bútort befogadó helyiséget rendszeresen szellőztetni, ami körülbelül négy hétig, vagy a szag megszűnéséig tartson.

- BG –

Мебелите, в които са използвани плоскости на дървесна основа (ПДЧ плоскости, плоскости от дървесни влакна, шперплат и др.) могат да отделят във въздуха в помещенията незначителни количества вещества, използвани в производствените процеси. Нивото на тези отделени вещества е тествано и изпълнява изискванията на действащите стандарти. След слобяване на мебелите се препоръчва редовно проветряване на помещението, в което са мебелите, в продължение на около четири седмици или докато миризмата изчезне.

- TR –

Ahşap paneller (sunta, odunlifli kontrplak, vb. paneller) içeren mobilyalar, iç mekandaki havaya, az miktarlarda üretiminde kullanılan maddelerin salınımına yol açabilirler. Bu emisyonun seviyesi test edilmiştir ve geçerli standartları karşılamaktadır. PMobilyanın kurulumunun ardından, yaklaşık dört hafta boyunca veya koku giderilene kadar, mobilyaların bulunduğu odanın düzenli olarak havalandırılması önerilir.

- PT –

Os móveis que contêm painéis à base de madeira (aglomerado de partículas, aglomerado de fibras, contraplacado, etc.) pode emitir, para o ar interior, quantidades insignificantes de substâncias utilizadas nos processos de produção. O nível destas emissões é testado e cumpre as normas aplicáveis. Uma vez montado um móvel, recomenda-se que a sala onde o móvel é colocado seja arejada regularmente, o que deve durar cerca de quatro semanas ou até o cheiro ter desaparecido.

- SLO –

Pohišto sestavljeno iz lesenih plošč (iverna plošča, plošče iz lesenih vlaken, furnir itd.) lahko v zrak v prostorih izhlapeva manjše količine snovi, ki so se uporabljale v proizvodnjih postopkih. Raven te emisije je testirana in ustreza veljavnim standardom. Po namestitvi pohišta je priporočeno redno prezračevati prostor, v katerem se pohišto nahaja. Prezračevanje naj bi trajalo približno štiri tedne oz. dokler vonj ne izgine.

- NL –

Meubelen die platen op houtbasis bevatten (spaansplaat, vezelplaat, multiplex, enz.) kunnen in de binnenlucht onbeduidende hoeveelheden stoffen uitstoten die in het productieproces worden gebruikt.. Het niveau van deze emissie wordt getest en voldoet aan de geldende normen. Eenmaal een meubelstuk is gemonteerd, is het raadzaam de kamer waarin het meubelstuk is geplaatst regelmatig te luchten, wat ongeveer vier weken moet duren of totdat de geur is verdwenen..

- SRB –

Nameštaj koji sadrži ploče na bazi drveta (iverica, ploče od vlakana, šperploča, itd.) može da emituje u vazduh u prostorijama, neznatne količine supstanci koje se koriste u proizvodnim procesima. Nivo ove emisije je testiran i ispunjava važeće standarde. Nakon sklapanja nameštaja, preporučuje se redovno provetranje prostorije sa nameštajem, što bi trebalo da traje oko četiri nedelje ili dok se miris ne eliminiše.

- EST –

Puidupõhiseid plaate (puitlaastplaat, puitkiudplaat, vineer jne) sisaldav mööbel võib vähesel määral eraldada õhku tootmisprotsessides kasutatavaid aineid. Selle emissiooni tase on testitud ja vastab kehtivatele

standarditele. Pärast mööbli kokkupanekut on soovitatav ruumi koos mööbliga regulaarselt ventileerida, mis peaks kestma umbes neli nädalat või kuni lõhna kadumiseni.

- RO –

Mobilierul care conține panouri pe bază de lemn (PAL, panouri din fibre, placaj etc.) poate emite în mediul înconjurător cantități nesemnificative de substanțe utilizate în procesele de producție. Nivelul acestor emisii este măsurat și se încadrează în standardele în vigoare. PDupă asamblarea mobilierului, se recomandă aerisirea camerei în mod regulat, timp de aproximativ patru săptămâni sau până când mirosul dispăre.

- HR –

Namještaj koji sadrži ploče na bazi drva (iverica, vlaknate, šperploča itd.) može ispuštati u zrak u prostorijama, neznatne količine tvari koje se koriste u proizvodnim procesima. Razina ove emisije je ispitivana i zadovoljava važeće standarde. Nakon sastavljanja namještaja preporuča se redovito provjetravanje prostorije u kojoj se nalazi namještaj, što bi trebalo trajati oko četiri tjedna ili dok miris ne nestane.

- SV –

Möbler som innehåller träbaserade skivor (spånskiva, fiberskivor, plywood etc.) kan släppa ut små mängder ämnen som används i produktionsprocessen till inomhusluften. Utsläppsnivån är testad och uppfyller tillämpliga standarder. Efter montering av din möbel rekommenderas att regelbundet värda rummet med möbelen, vilket bör pågå i cirka fyra veckor eller tills lukten är försvunnen.

- IT –

I mobili che contengono pannelli a base di legno (pannelli truciolari, pannelli di fibre, legno compensato, etc.) possono emettere nell'aria, nei locali in cui tali mobili sono installati, quantità insignificanti di sostanze utilizzate nei processi produttivi. Il livello di questa emissione viene controllato e soddisfa gli standard applicabili. Dopo aver assemblato i mobili, si consiglia di ventilare regolarmente la stanza con questi mobili, il che dovrebbe durare circa quattro settimane o fino all'eliminazione dell'odore.

- UKR –

Меблі, які містять деревопохідні плити (орієнтовано-стружкову або деревинноволокнисту плиту, фанеру), можуть викидати в повітря в приміщеннях незначну кількість речовин, які використовуються в процесі виробництва. Рівень цих викидів вимірюється і відповідає чинним нормам. Рекомендується регулярно провітрювати приміщення, в якому знаходяться щойно складені меблі, – це повинно тривати приблизно чотири тижні або до моменту видалення запаху.

- LT –

Baldai, kurių sudėtyje yra medienos plokščių (medžio drožlių plokščiai, medžio plaušų plokščiai, faneros ir kt.) į patalpų orą gali išskirti nedidelį kiekį medžiagų, naudojamų gamybos procesuose. Šis emisijos lygis yra tikrinamas ir atitinka galiojančius standartus. Surinkus baldą rekomenduojama reguliariai vėdinti patalpą, kurioje jis yra, kas turėtų trukti apie 4 savaites, kol kvapas visiškai išnyks.

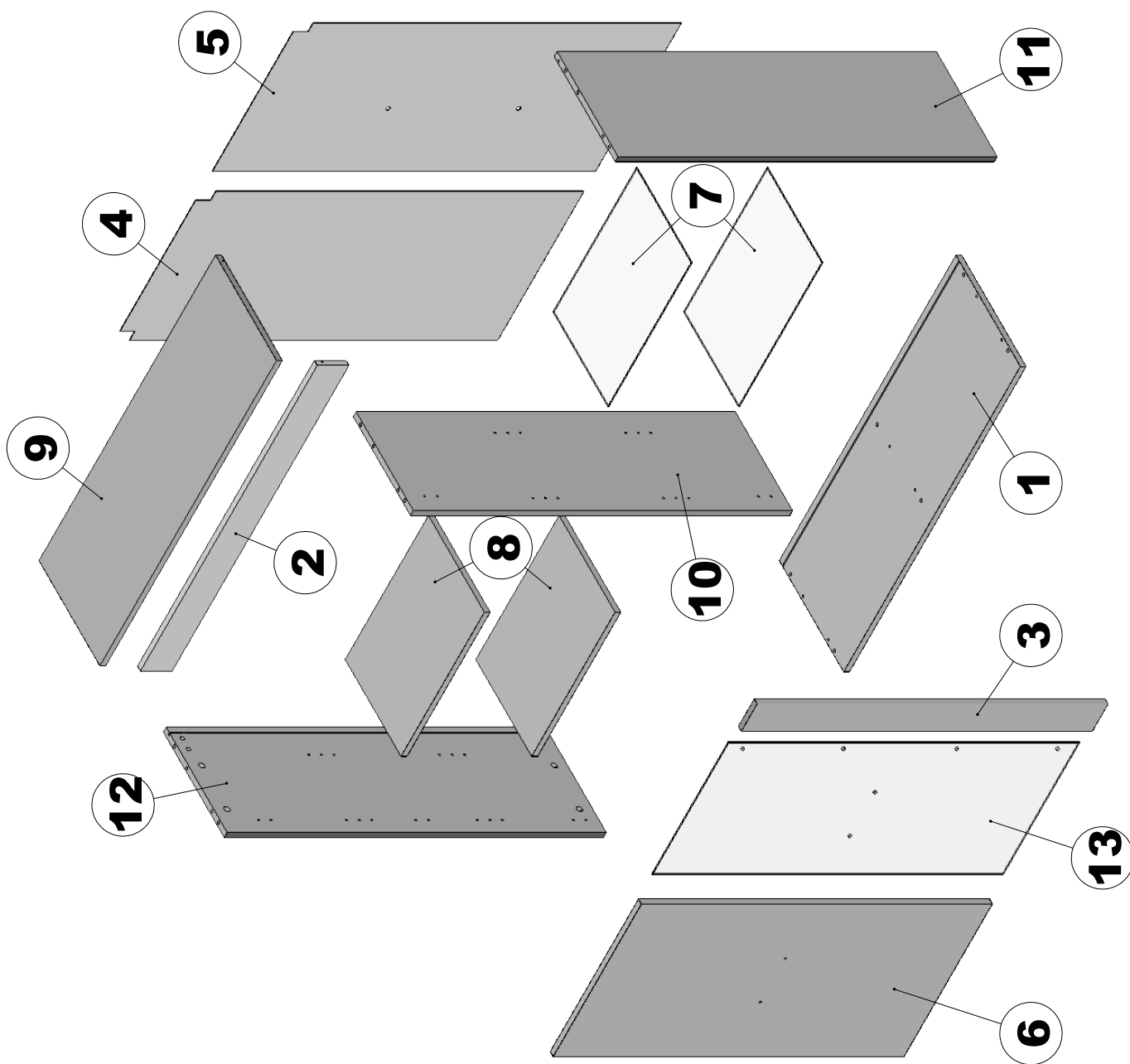
- LV –


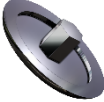




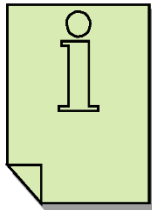
Koka mēbeles (skaidu plātnes, šķiedru plātnes, saplāksnis utt.) var izdalīt nelielu daudzumu vielu telpā, ko izmanto ražošanas procesā. Šīs emisijas līmenis tiek pētīts, un tas atbilst pašreizējiem standartiem. PPēc mēbeļu uzstādīšanas ieteicams regulāri vēdināt telpu, kurā atrodas mēbeles – vismaz četras nedēļas vai līdz smakas pazūšanas brīdim

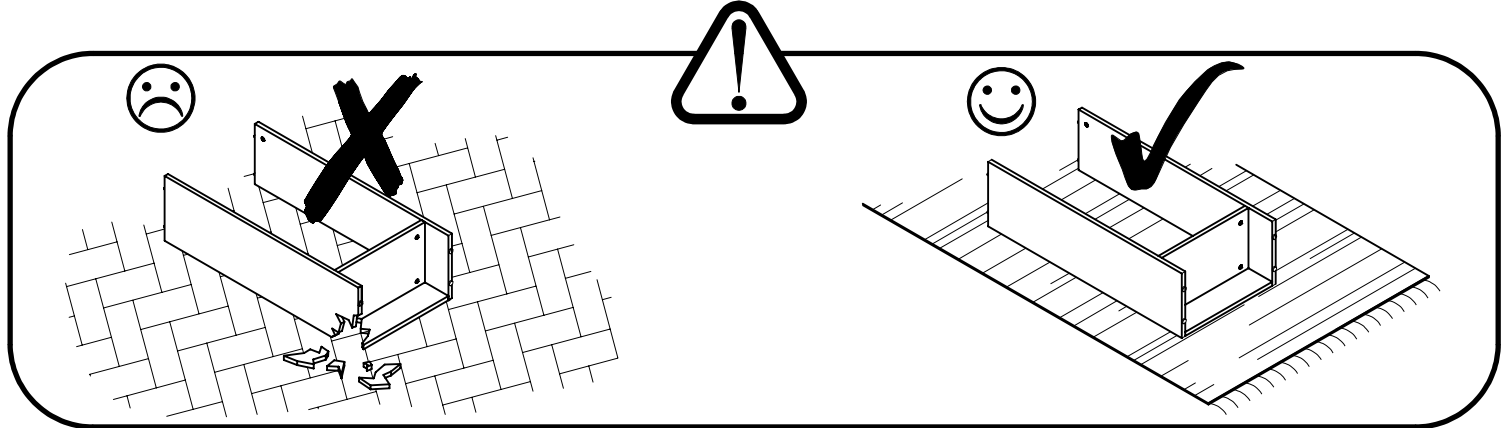
- FI –

Puupohjaisia levyjä (lastulevy, kuitulevy, vaneri jne.) sisältävät kalusteet voivat päästää sisäilmaan pieniä määriä tuotantoprosesseissa käytettyjä aineita. Tämän päästön taso on tutkittu ja se täyttää voimassa olevat normit. Kalusteiden asentamisen jälkeen on suositeltavaa tuulettaa huone, jossa kalusteet ovat säännöllisesti, minkä tulisi kestää noin neljä viikkoa tai kunnes haju on poistunut.

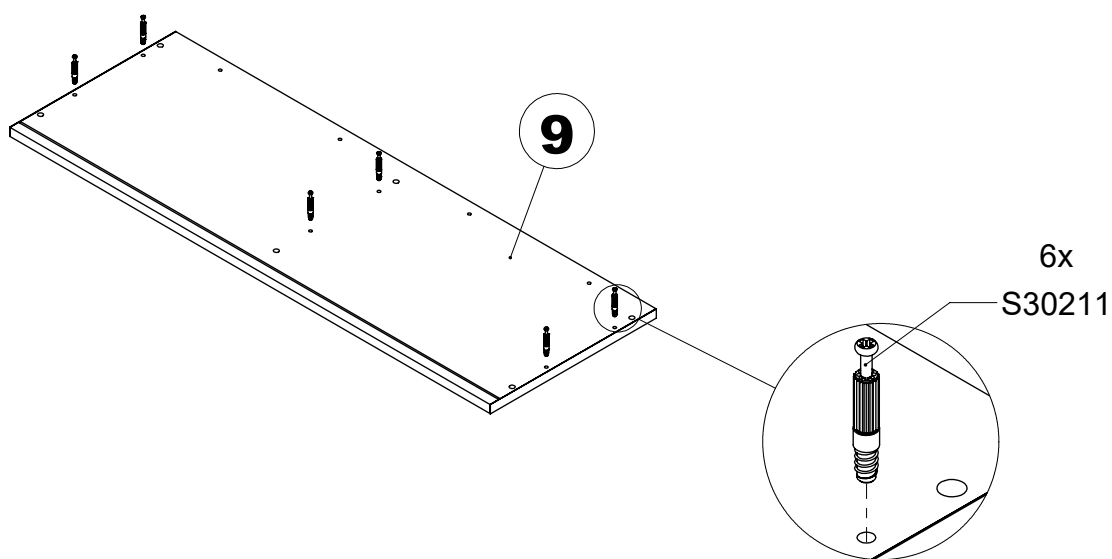
Nr	Code	Colli- 0001	Colli- 0003
1	324894	1	
2	531689	1	
3	530266	1	
4	02226	1	
5	020405	1	
6	62548	1	
7	S37377	2	
8	41114	2	
9	327045	1	
10	132645	1	
11	130192	1	
12	130191	1	
13	S37376		1



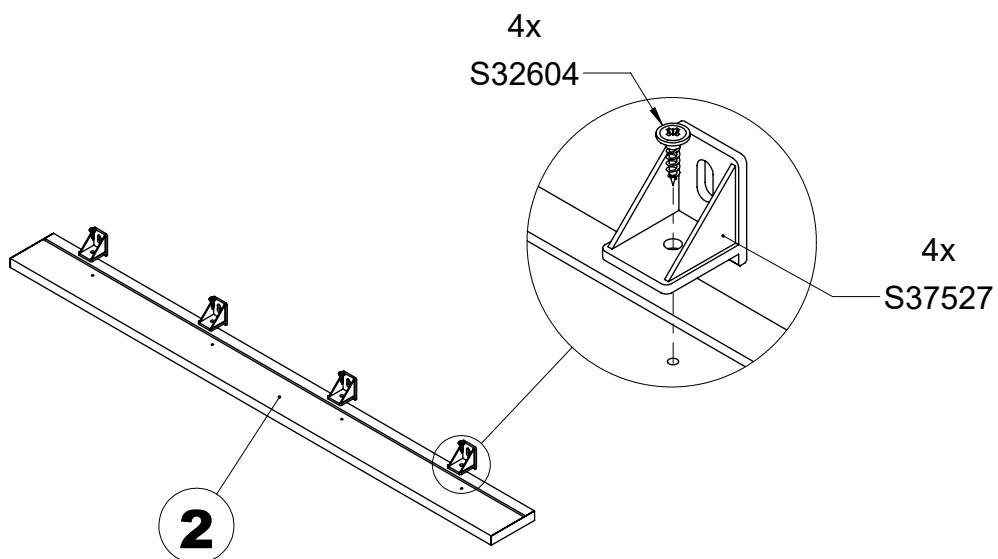
<p>12x S70969</p> <p>Ø8x28</p> 	<p>12x S30211</p> 	<p>12x S30212</p> <p>Ø15x12</p> 	<p>2x S30106</p> <p>Ø3.5x15</p> 
<p>12x S34701</p> <p>Ø4x14</p> 	<p>2x S30157</p> <p>Ø4x30</p> 	<p>2x S31298-14</p> <p>Ø4x14</p> 	<p>8x S32604</p> <p>Ø4,5x16</p> 
<p>2x S30150</p> <p>Ø4x20</p> 	<p>4x S30111</p> <p>Ø6,3x13</p> 	<p>8x S31299</p> <p>Ø1,6x30</p> 	<p>4x S3xxxx</p> 
<p>12x S30978</p> 	<p>8x S30312</p> 	<p>8x S30337-23</p> 	<p>2x S36106</p> 
<p>8x S32677-20</p> 	<p>6x S32993</p> 	<p>4x S37527</p> 	<p>1x S30231</p> 
<p>1x S20553</p> 			
<p>6x S36628</p> <p>Ø10x50, Ø5x60</p> 	<p>1x S36628-80</p> <p>Ø10x50, Ø5x80</p> 		
<p>3x S36627</p> 	<p>2x 100121-N</p> <p>R</p> 		
<p>1x 100120-N</p> <p>L</p> 	<p>2x S37508</p> 		
<p>6x S33844</p> 	<p>1x S52414</p>   		



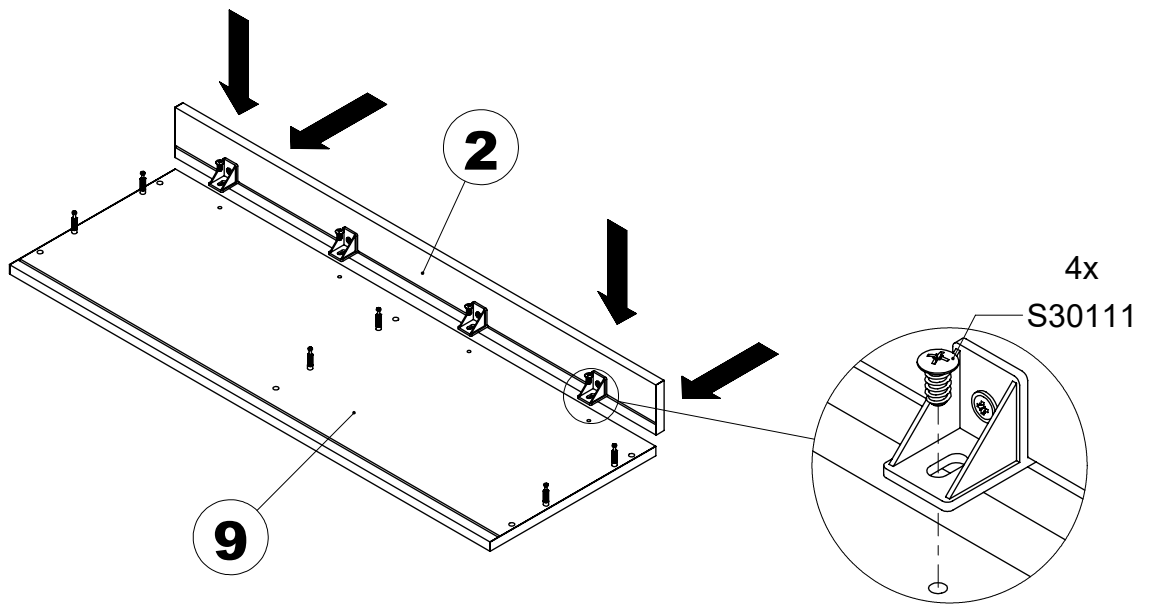
1



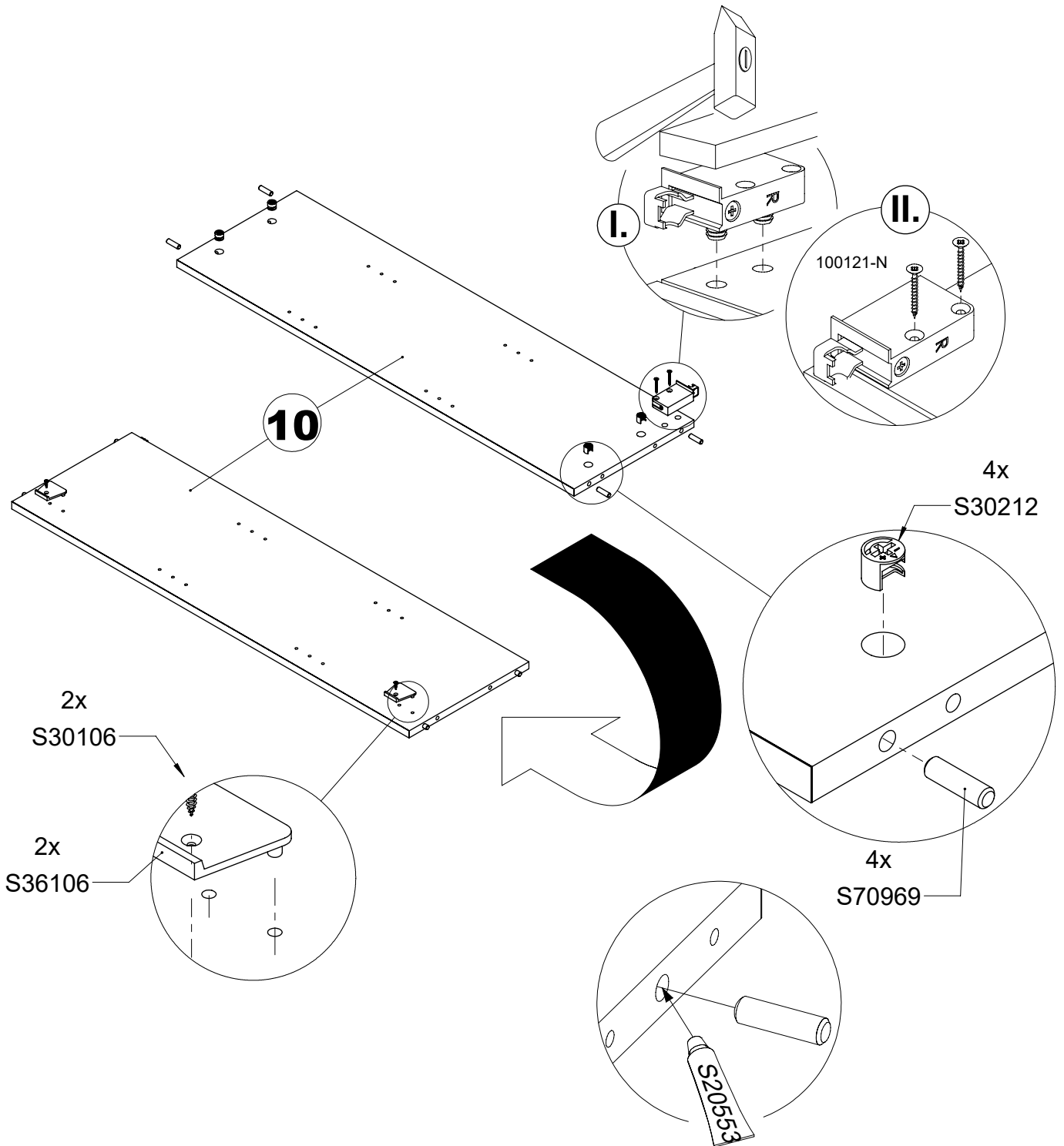
2



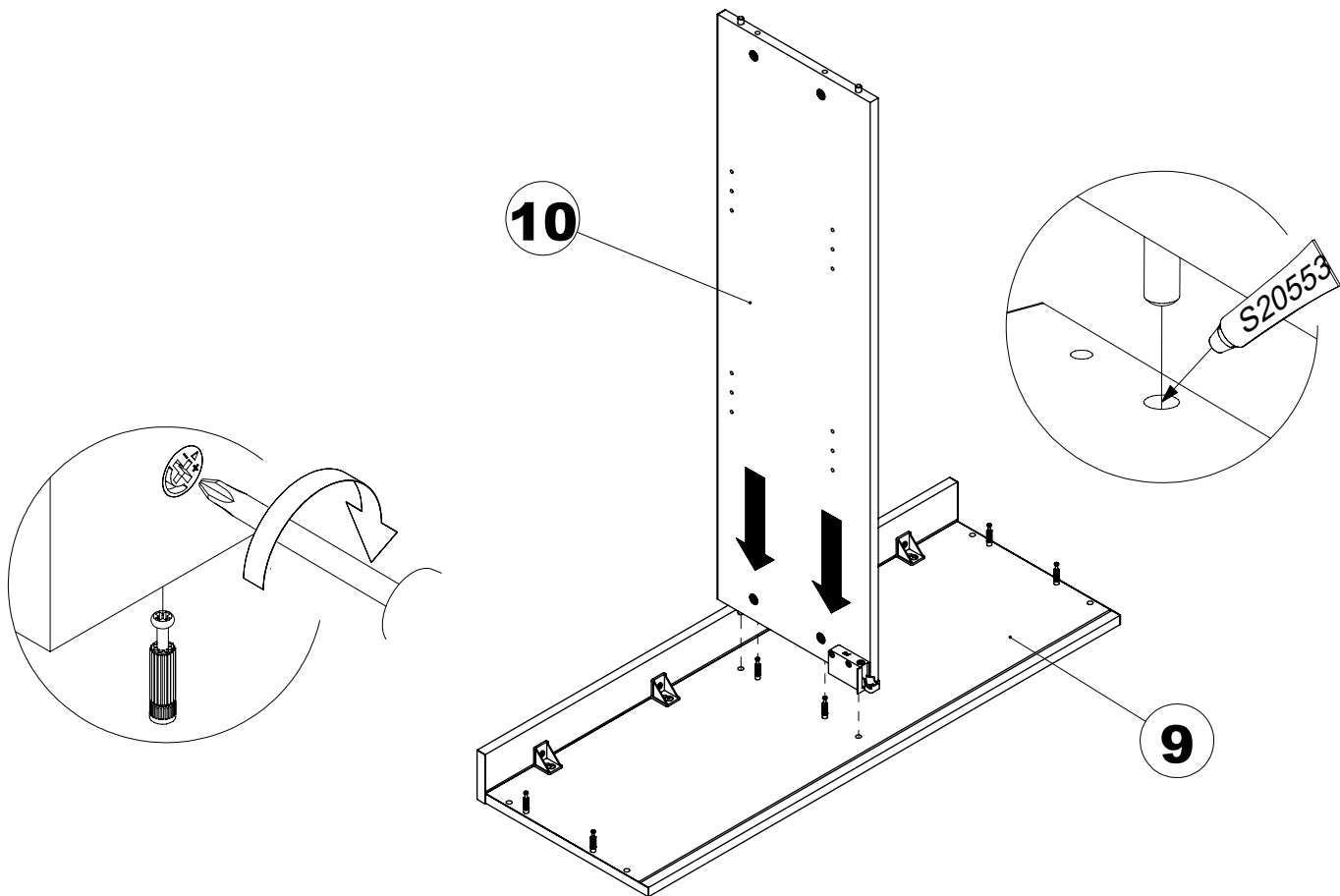
3



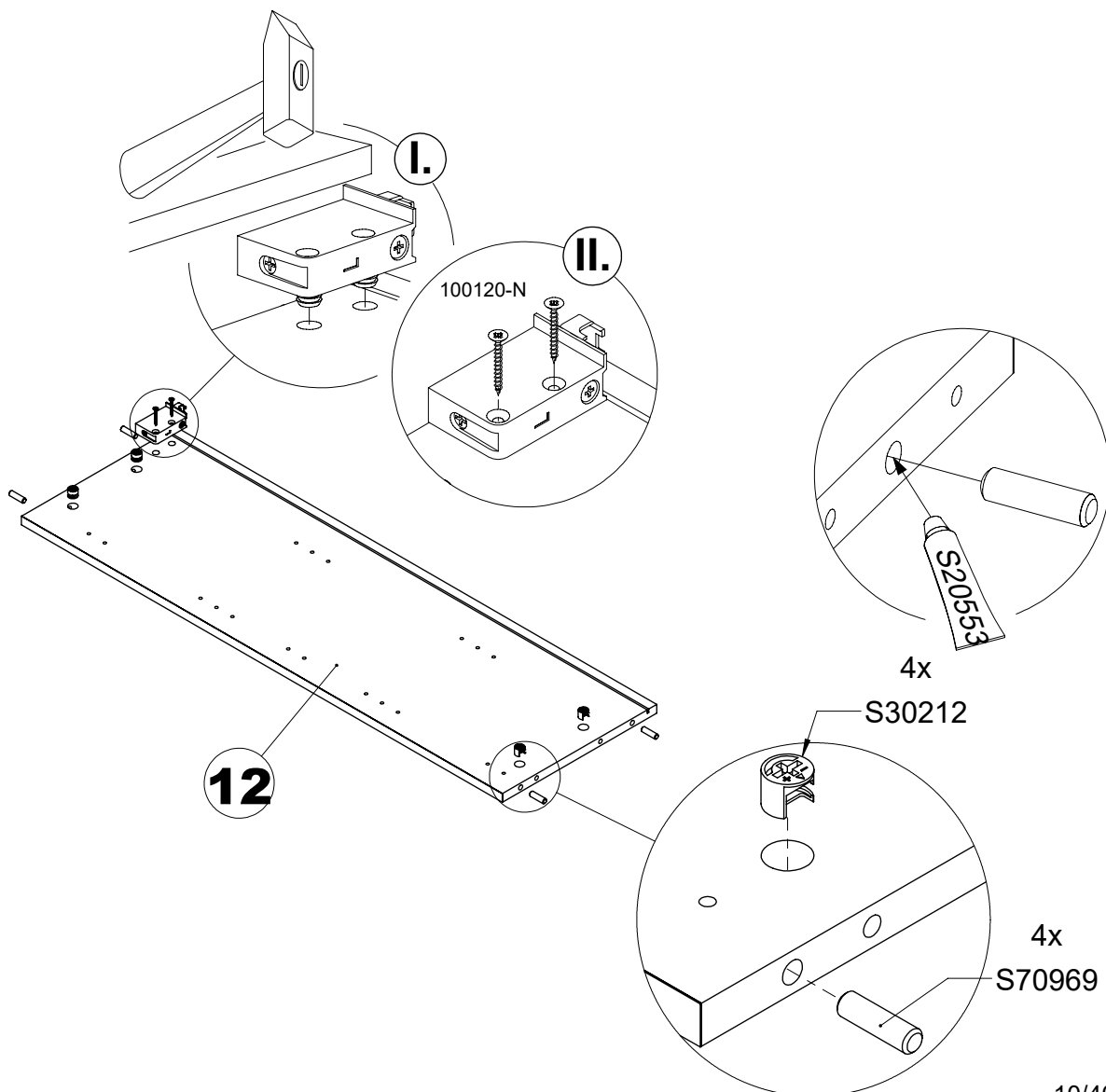
4



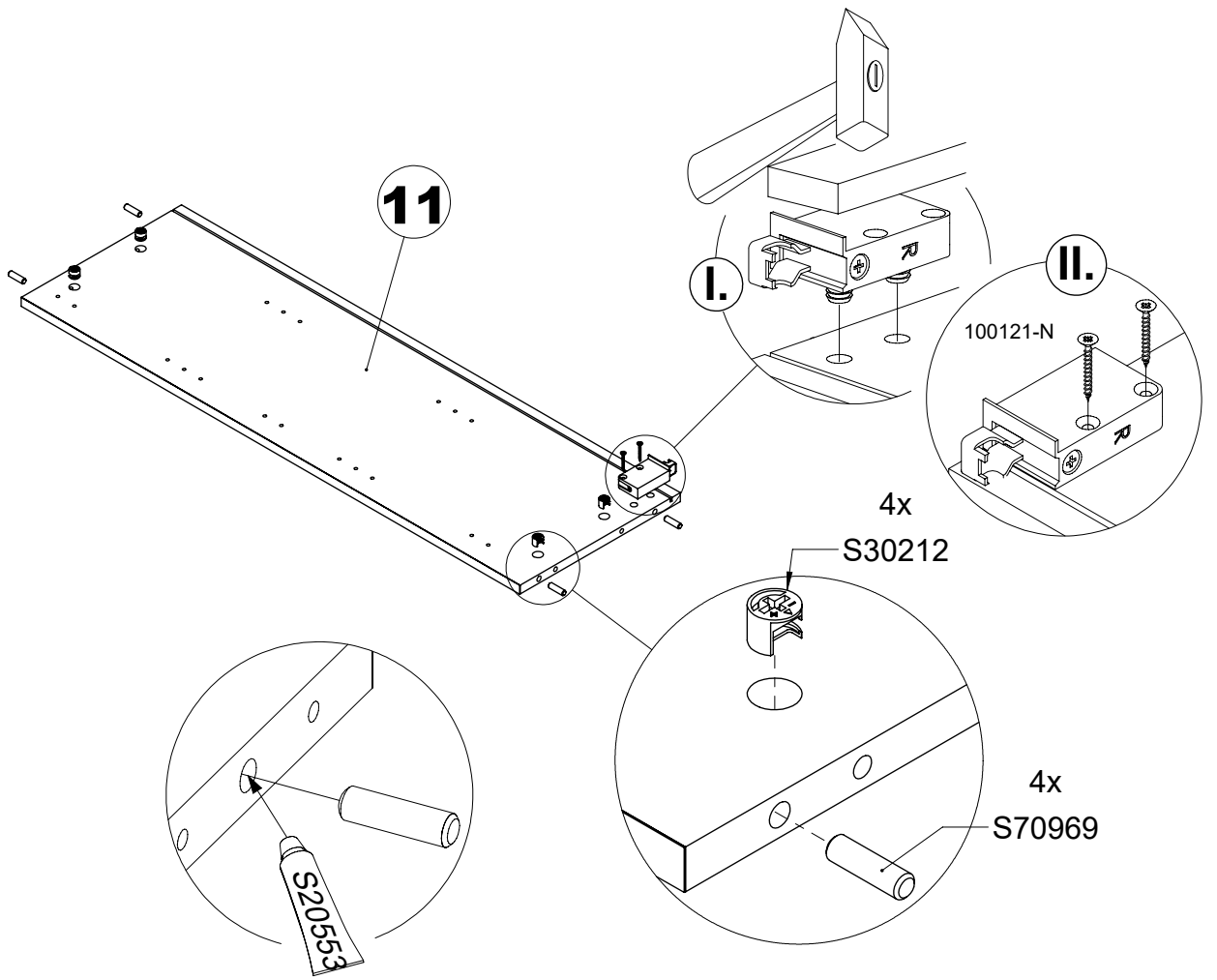
5



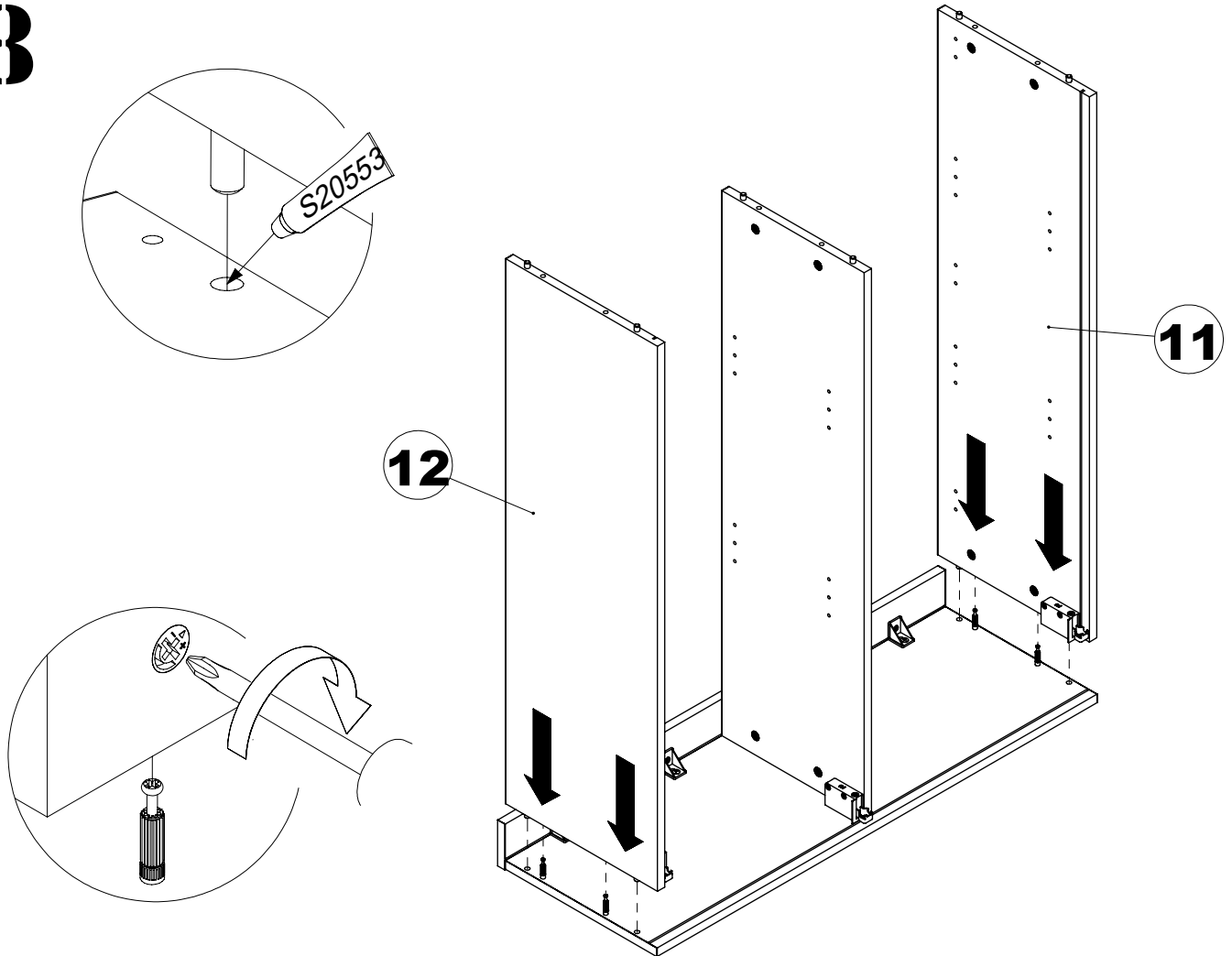
6



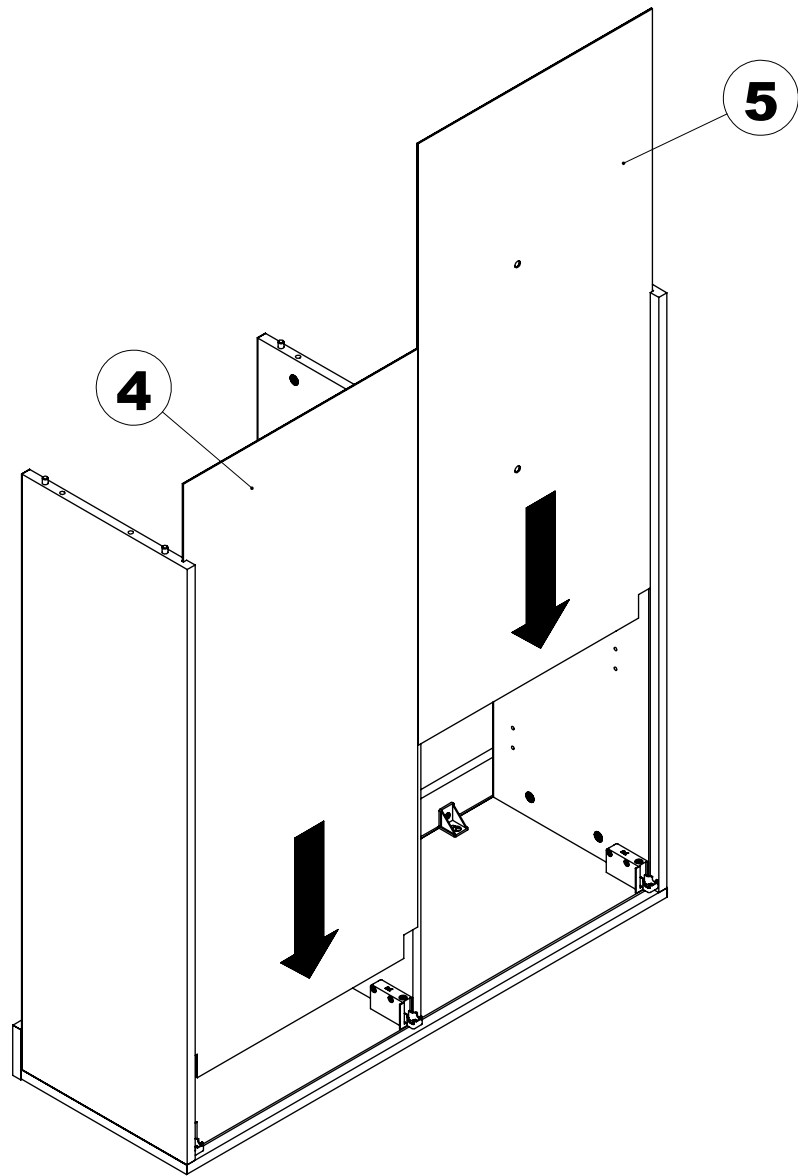
7



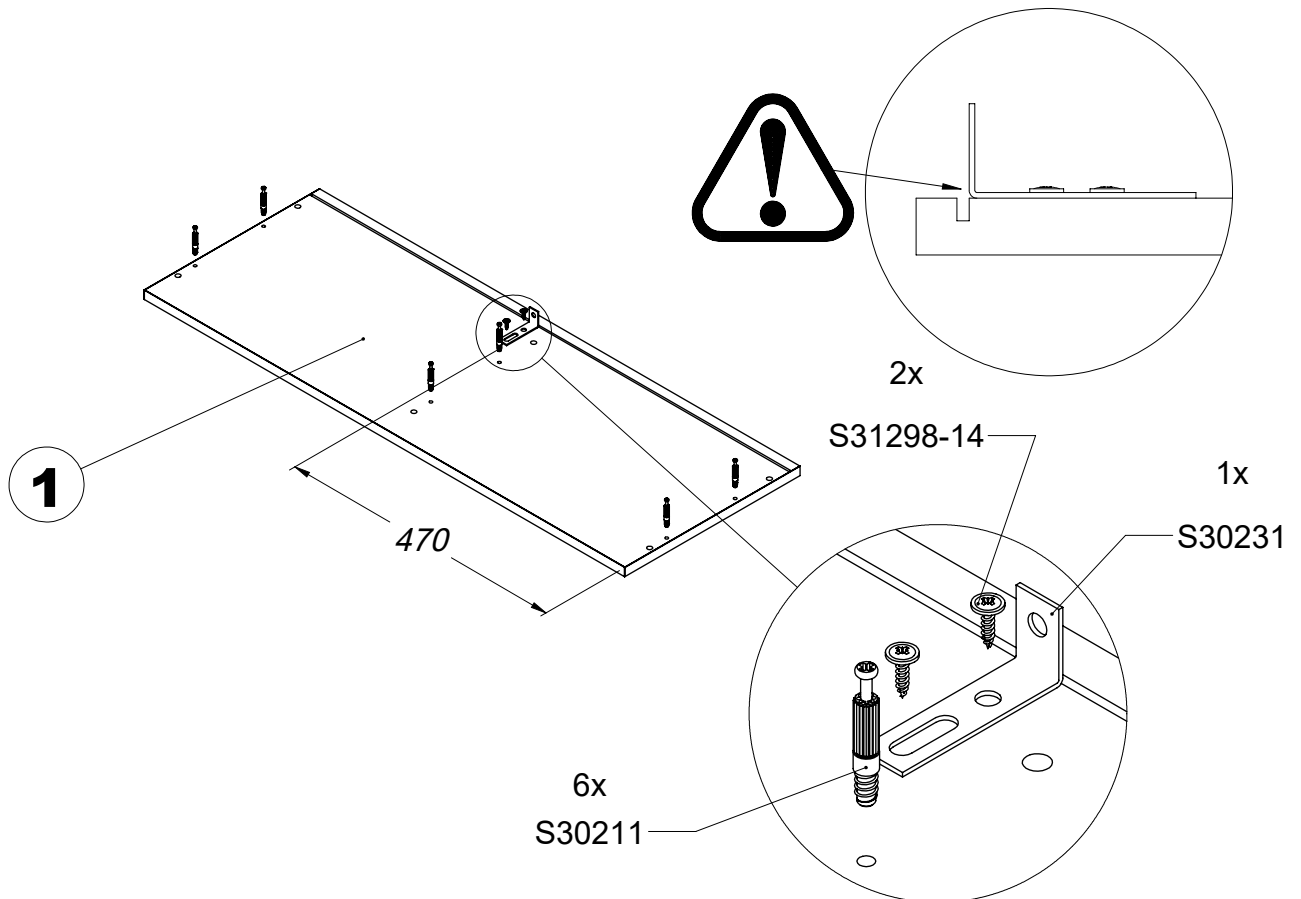
8



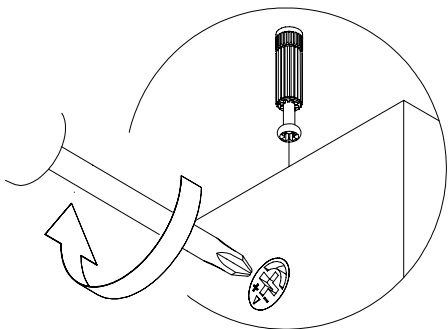
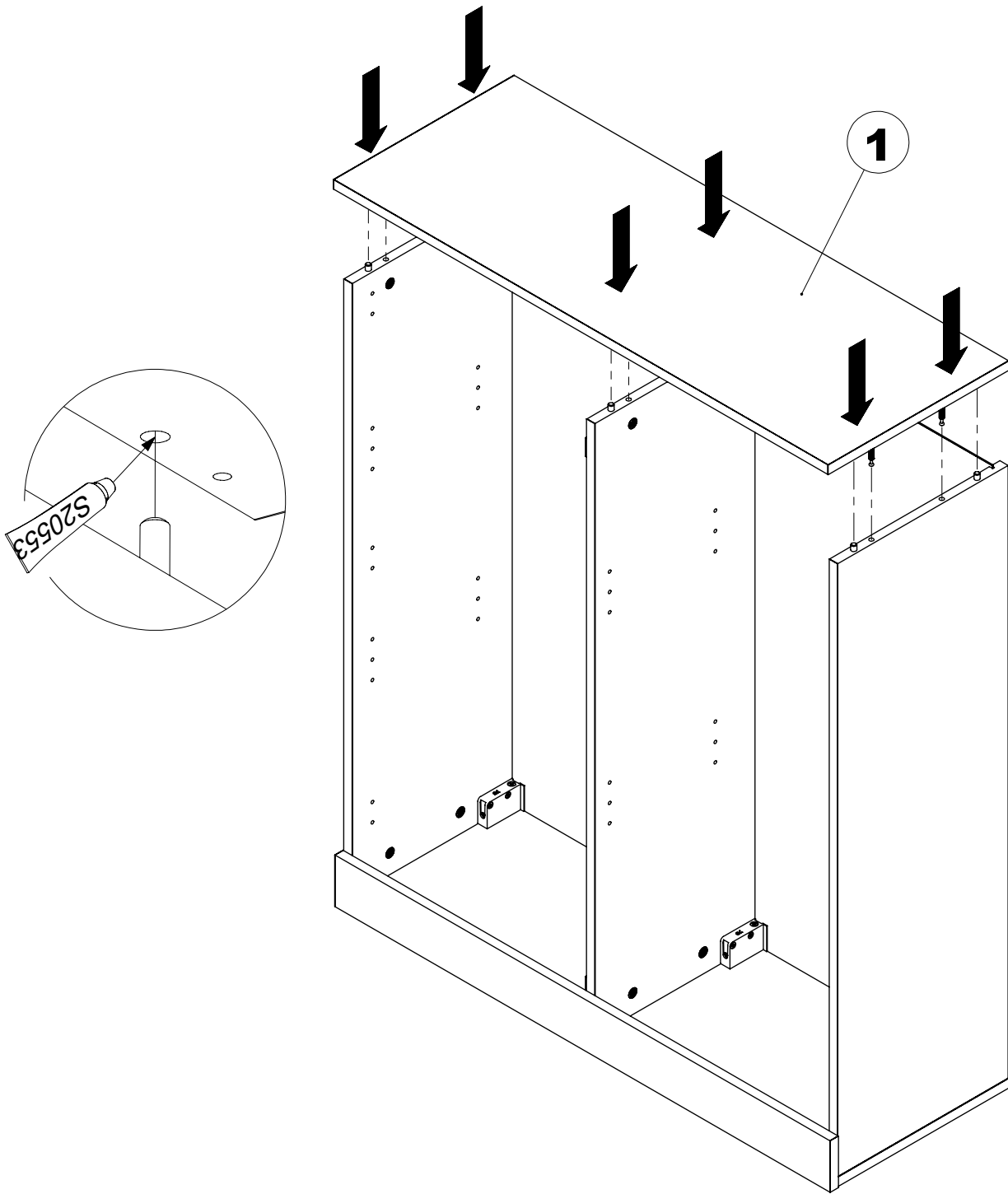
9



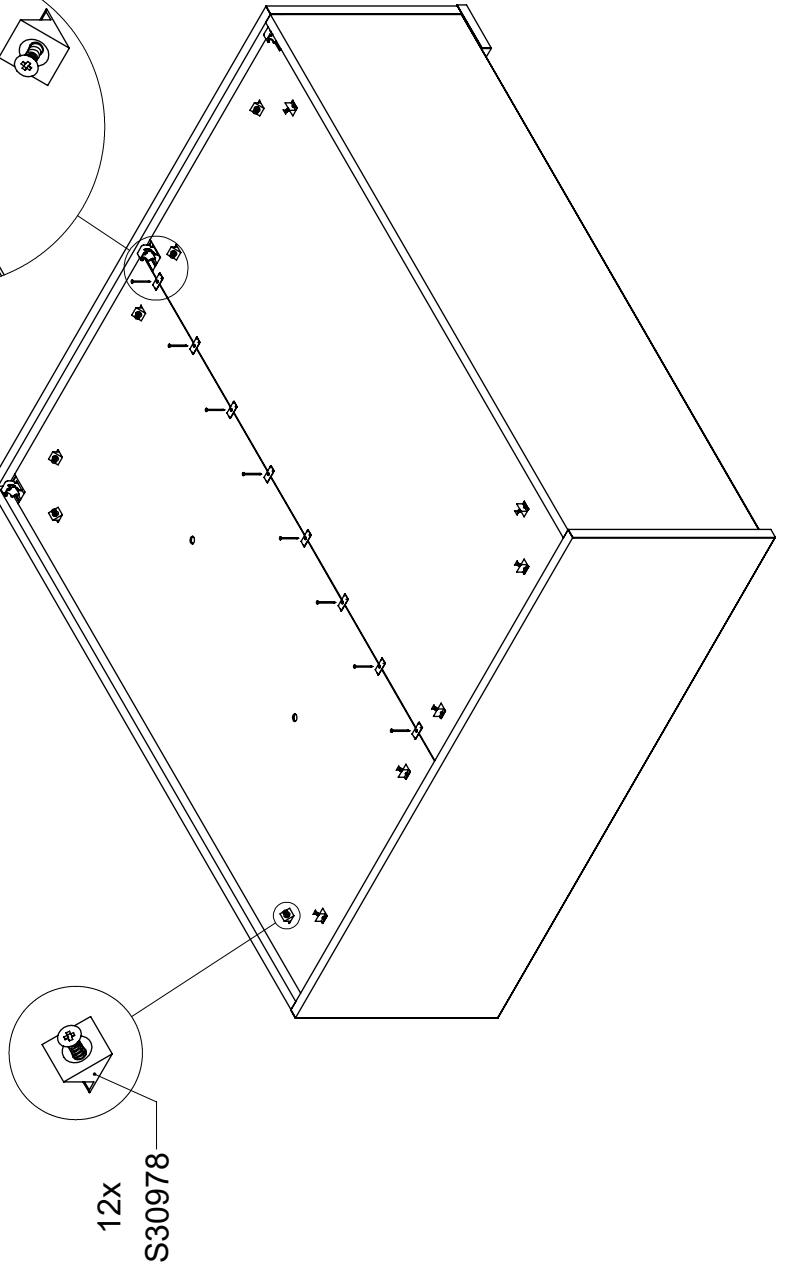
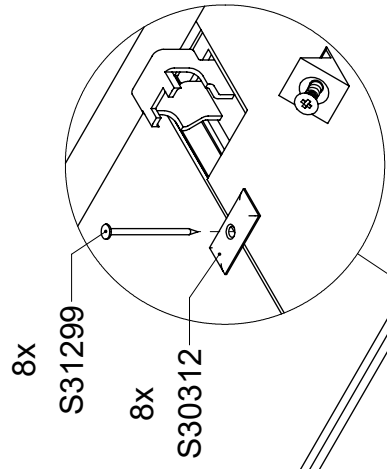
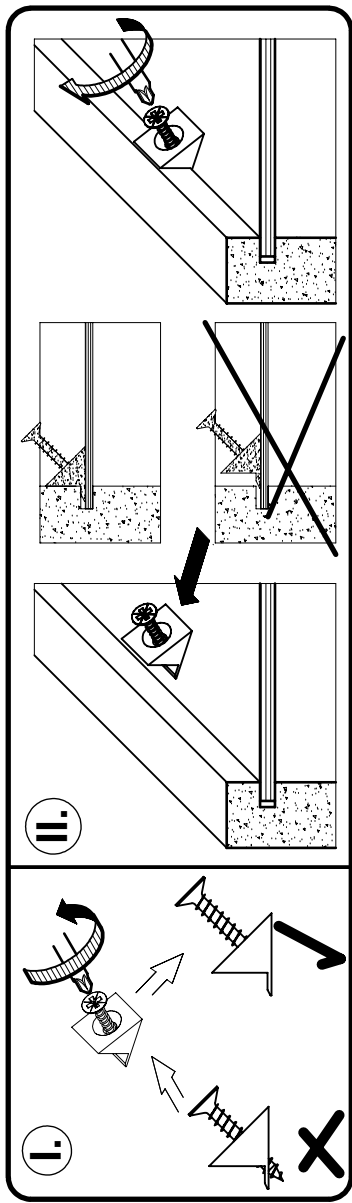
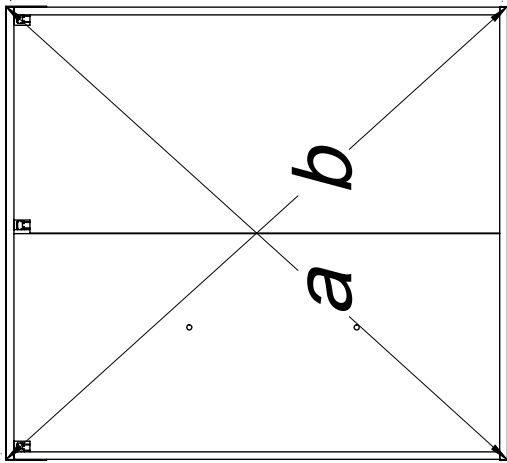
10



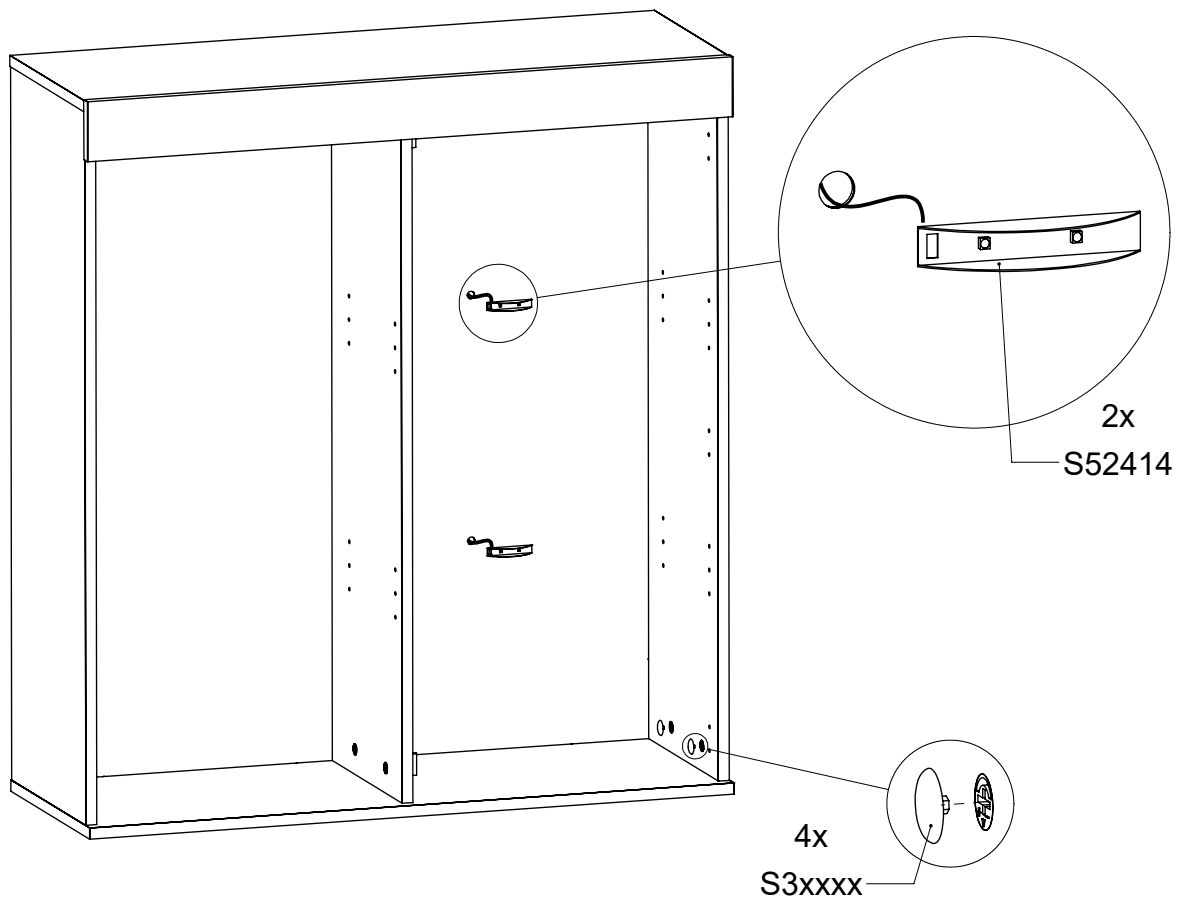
11



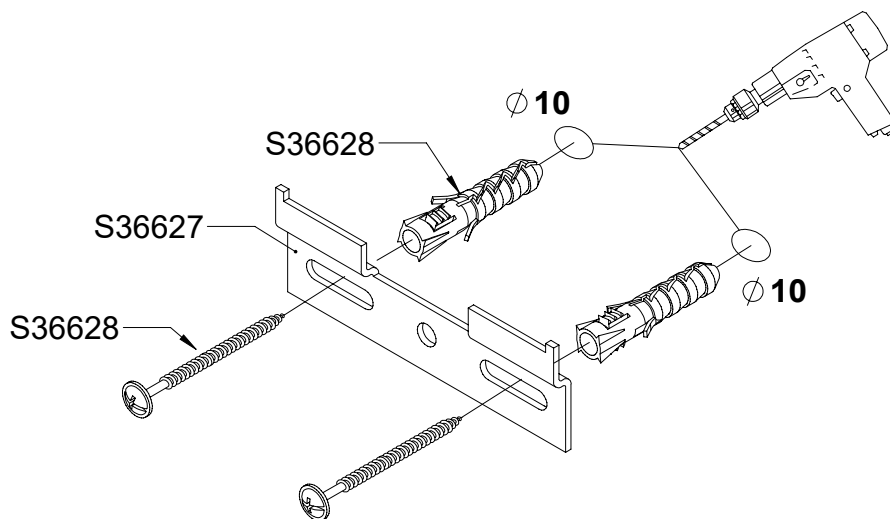
$a = b$



13



14





-EN- Before suspending or fixing furniture to the wall (in order to prevent falling over), check the type and strength of the wall. Select wall plugs and screws appropriate for the given type of the wall. In the case of doubts, contact a specialist. The installation must be performed by a competent person. **WARNING!!!** If the rawplugs with screws are attached to the product, then they are intended only for walls made of solid and homogeneous materials.

-DE- Bevor Sie ein Möbelstück an einer Wand aufhängen oder befestigen (um es gegen Umkippen zu sichern), prüfen Sie Art und Tragfähigkeit der Wand. Wählen Sie die für die Wand geeigneten Dübel und Schrauben. Im Zweifelsfall kontaktieren Sie bitte einen Fachmann. Die Montage muss durch eine sachkundige Person ausgeführt werden. **ACHTUNG!!!** Wenn der Ware Dübel und Schrauben beiliegen, sind sie ausschließlich zur Anwendung an Wänden aus massiven und einheitlichen Materialien bestimmt.

-FR- Avant de suspendre le meuble ou de le fixer au mur (dans le but d'éviter un renversement), vérifiez au préalable le type et la résistance du mur. Utilisez les chevilles et les vis adaptées au type de mur. En cas de doute, veuillez contacter un spécialiste. Le montage doit être réalisé par une personne compétente. **ATTENTION!!!** Si l'ensemble contient des chevilles avec des vis, elles sont adaptées uniquement pour les murs constitués de matériaux pleins et homogènes.

-ES- Antes de colgar o fijar el mueble en el muro (a fin de proteger contra el vuelco del mueble), compruebe de antemano la naturaleza y la resistencia de la pared. Seleccione tacos y tornillos adecuados para el tipo de la pared. En caso de duda, consulte a un especialista, debiendo efectuar este montaje una persona competente. **ATENCIÓN!!!** En caso el producto esté acompañado de tacos y tornillos, éstos se destinan solamente a los muros hechos con materiales sólidos y homogéneos.

-PL- Przed zawieszeniem mebla, lub przymocowaniem go do ściany (w celu zabezpieczenia przed przewróceniem), sprawdź wcześniej rodzaj i wytrzymałość ściany. Dobierz odpowiednie kołki i wkręty do rodzaju ściany. W przypadku wątpliwości skontaktuj się ze specjalistą. Montaż musi zostać wykonany przez osobę kompetentną. **UWAGA!!!** Jeżeli do wyrobu są dołączone kołki rozporowe z wkrętami, to są one przeznaczone tylko i wyłącznie do ścian wykonanych z litych i jednorodnych materiałów.

-RU- Перед подвешиванием мебели или ее креплением к стене (для защиты от падений) проверьте предварительно тип и прочность стены. Подберите соответствующие типу стены дюбели и шурупы. При возникновении сомнений свяжитесь со специалистом. Монтаж должен проводиться компетентным лицом. **ВНИМАНИЕ!!!** Если к изделию прилагаются распорные дюбели с шурупами, они предназначены исключительно для стен из литых и однородных материалов.

-CZ- Před zavěšením nábytku nebo jeho připevněním ke zdi (za účelem zajištění před převrácením) dříve zkontrolujte druh a odolnost stěny. Vyberte k druhu stěny vhodné hmoždinky a šrouby. V případě pochybností kontaktujte specialistu. Montáž musí být provedena kompetentní osobou. **POZOR!!!** Pokud jsou k výrobku přiloženy hmoždinky se šrouby, jsou určeny jen a výhradně do stěn zhotovených z masivních a homogenních materiálů.

-SK- Pred zavesením nábytku alebo jeho pripevnením na stenu (za účelom zaistenia pred prevrátením) predtým skontrolujte druh a odolnosť steny. Vyberte k druhu steny vhodné hmoždinky a skrutky. V prípade pochybností kontaktujte špecialistu. Montáž musí byť vykonaná kompetentnou osobou. **POZOR!!!** Pokiaľ sú k výrobku priložené hmoždinky so skrutkami, sú určené len a výhradne do stien zhotovených z masívnych a homogénnych materiálov.

-HU- A bútor felfüggesztése illetve falhoz való rögzítése (megakadályozván ezzel eldőlésének lehetőségét) előtt ellenőrizze a fal fajtáját és szilárdságát. Megfelelő, a falhoz illő tipliket és csavarokat használjon. Ha kétsége támadna, konzultáljon szakemberrel. A felszerelés csakis egy hozzáértő szakember végezheti el. **FIGYELEM!!!** Ha a termékhez tipliket és csavarokat mellékelünk, akkor ezeket csakis tömör és homogén anyagból készült falakhoz szabad használni.

-BG- Преди да закачите мебела, или преди да го прикрепите към стената (за да се предотврати падането), проверете предварително вида и силата на стената. Използвайте дюбели и винтове подходящи за вида на стената. В случай на съмнение, консултирайте се със специалист. Монтажът трябва да бъде извършен от компетентно лице. **ВНИМАНИЕ!!!** Ако с продукта са доставени дюбели и винтове, те са предназначени единствено за стени, изработени от твърди и еднородни материали.

-TR- Mobilyayı duvara asmadan veya montaj etmeden önce (devrilmemesini önlemek için) duvarın türünü ve dayanıklılığını kontrol edin. Duvara uygun dübelleri ve vidaları seçin. Emin olamamanız durumunda bir uzman ile irtibata geçin. Kurulum yetkili bir kişi tarafından yapılmalıdır. **DİKKAT!!!** Bir ürün ile birlikte vidalar ve dübeller verilirse, bunlar sadece kati ve homojen malzemelerden yapılmış duvarlara uygundur.

-PT- Antes de pendurar ou fixar o móvel na parede (a fim de proteger contra a sua queda), verifique com antecedência a sua natureza e resistência. Seleccione buchas e parafusos adequados para o tipo da parede. Em caso de dúvida, consulte um especialista. A montagem deve ser efetuado por uma pessoa competente. **ATENÇÃO !!!** Se o produto for acompanhado de buchas e parafusos, estes destinam-se só às paredes feitas com materiais sólidos e homogéneos.

-SLO- Pred montažo pohištva na steno ali pritrditve le-tega k steni (v cilju preprečitve, da se ne prevrne) prej preverite vrsto in močnost stene. Izberite vložke in vijake, ki odgovarjajo vrsti stene. V primeru dvomov se posvetujte s specialistom. Montažo sme opraviti izključno ustrezno kvalificirana oseba. **POZOR!!!** Če so k izdelku priloženi razporni vložki z vijaki, so le-ti namenjeni samo in izključno za montažo na stene, izdelane iz masivnih in homogennih materialov.

-NL- Voordat u het meubel ophangt of bevestigt tegen de muur (om het te beschermen tegen omvallen) dient u het type en de duurzaamheid van deze muur na te kijken. Maak gebruik van pluggen en schroeven die geschikt zijn voor het type muur. Neem in geval van twijfels contact op met een specialist. De assemblage dient te worden uitgevoerd door iemand met kennis van zaken. **OPGELET!!!** Indien u kunt kiezen uit bijgevoegde pluggen met schroeven, dan zijn deze uitsluitend bestemd voor muren van massieve, homogene materialen.

-SRB- Pre vešanja nameštaja, ili pričvršćivanja ga do zida (radi osiguranja od prevrtanja), treba unapred proveriti vrstu i izdržljivost zida. Treba birati odgovarajuće ekseri i vijke prema određenoj vrsti zida. U slučaju sumnje kontaktirati se sa stručnjakom. Montažu mora izvršiti kompetentno lice. **NAPOMENA!!!** Ukoliko uz proizvod priloženi su rastezni ekseri sa vijcima, to su oni namenjeni samo i isključivo za zidove izrađene iz čvrstih i jednorodnih materijala.

-RO- Înainte de suspendarea unei piese de mobilier sau atașarea acestuia la perete (pentru a preveni bascularea), verificați în prealabil tipul și gradul de rezistență a peretelui. Montați diblurile și șuruburile adecvate pentru tipul de perete. În caz de îndoieli, consultați un specialist. Instalarea trebuie să fie efectuată de către o persoană competentă. **ATENȚIE!!!** Dacă un produs este livrat împreună cu dibluri cu șuruburi, înseamnă că este proiectat sunt proiectate exclusiv pentru pereți realizați din materiale solide și omogene.

-HR- Prije kačenja nameštaja ili montaže na zidu (u cilju zaštite od prevrtanja), proverite vrstu zida i njegovu otpornost. Izaberite odgovarajuće šrafove i uvijače za određenu vrstu zida. U slučaju nejasnoća, kontaktirajte stručnjaka. Montažu treba vršiti stručno lice. **PAŽNJA !!!** Ako uz proizvod su uključeni šrafovi, znači to da su oni namjenjeni samo za zidove napravljeni od jedne vrste materijala.

-SV- Innan möbelen hängs upp eller förankras i väggen (så att den inte välter), kontrollera först hur väggen är uppbyggd och hur mycket den kan belastas. Välj sedan lämplig väggplugg och skruv. Om du är osäker ta kontakt med en specialist. Montage måste utföras av kompetent person. **OBS!!!** Om produkten levereras med väggplugg och skruv är de avsedda endast till väggar av kompakt homogent material.

-IT- Prima di appendere i mobili, oppure attaccarli al muro (per proteggerli da ribaltamenti), verifica prima la tipologia e resistenza del muro. Scegli i tasselli e viti più adatti per il tipo di muro. In caso di dubbi contattare uno specialista. Il montaggio deve essere fatto da una persona competente. **ATTENZIONE!!!** Se viti e tasselli sono inclusi nell'offerta, essi sono utilizzabili solamente per i muri fatti di un certo tipo di materiale.

-UKR- Перед підвішуванням меблів або їх кріпленням до стіни (з метою захисту від падіння) перевірте попередньо тип та міцність стіни. Підберіть відповідні типу стіни дюбели та шурупи. При наявності сумнівів зв'яжіться зі спеціалістом. Монтаж повинен проводитися компетентною особою. **УВАГА!!!** Якщо до виробу додаються розпирні дюбели з шурупами, вони призначаються виключно для стін з литих та однорідних матеріалів.

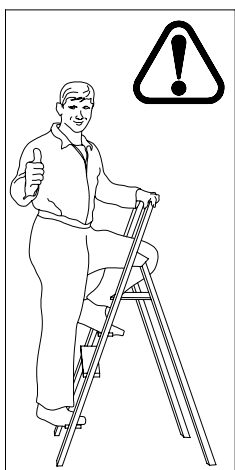
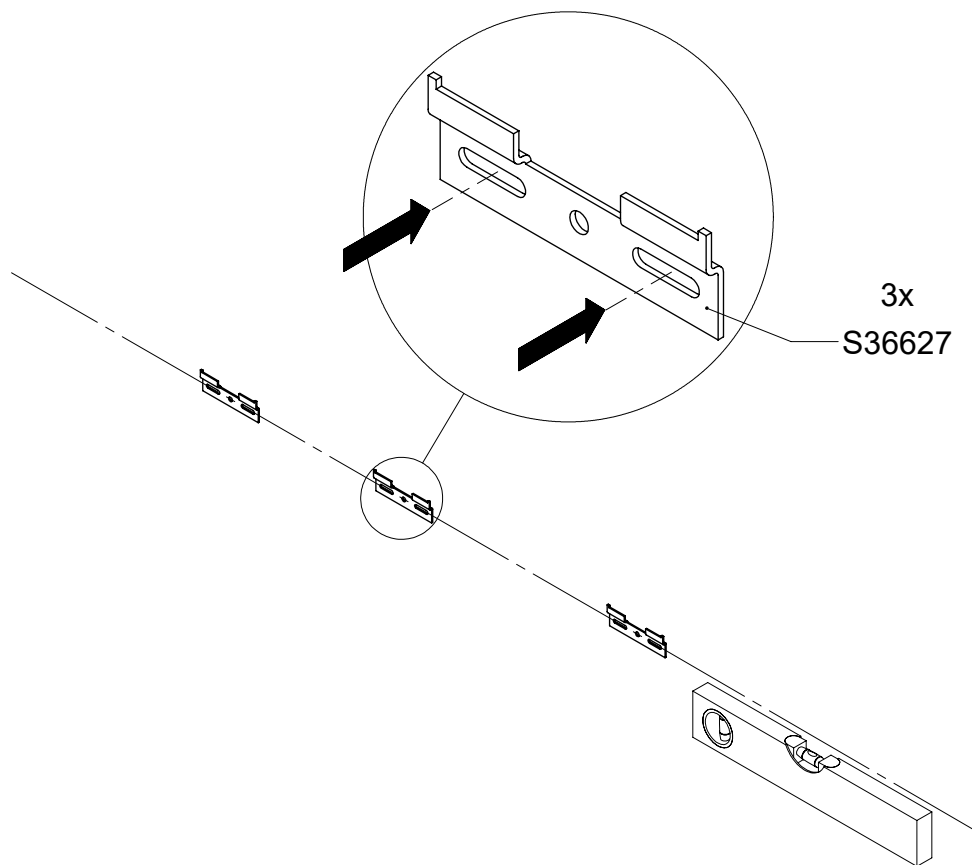
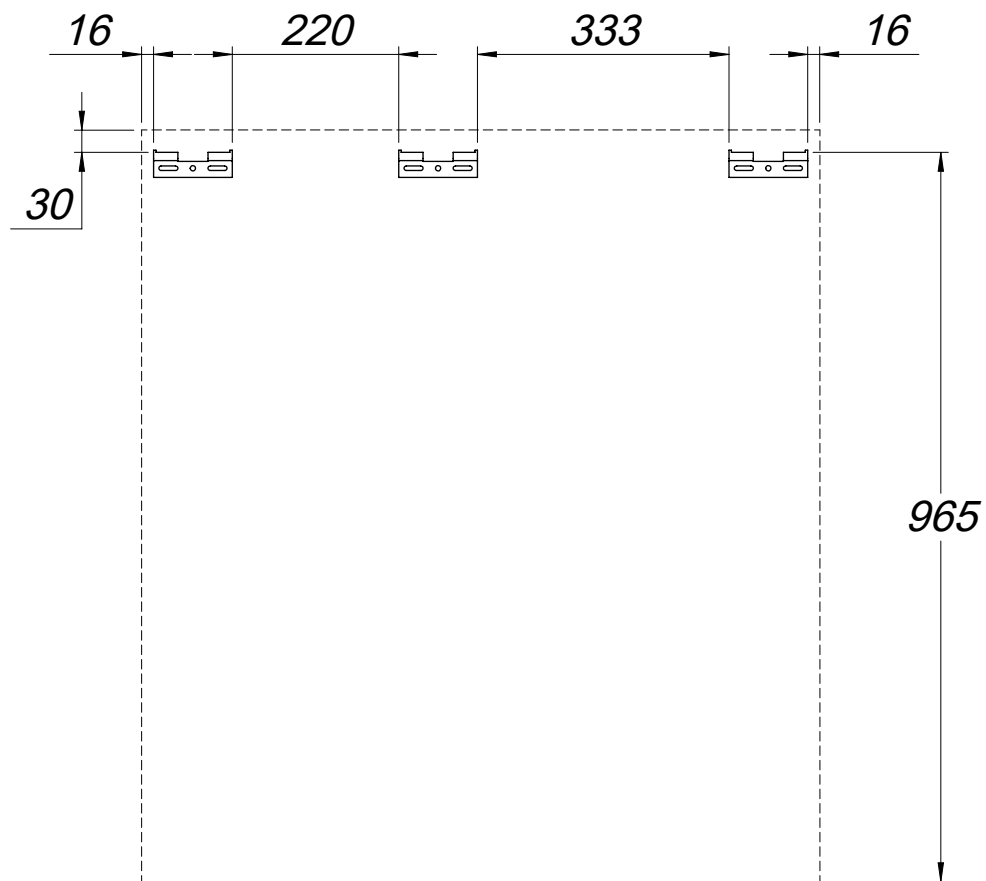
-LT- Norint pakabinti baldus (arba pritvirtinti prie sienos), reikia patikrinti sienos kokybę ir stiprumą. Reikia pasirinkti varžtus tinkamus sienos tipui. Kilus klausimams raginame kreiptis į specialistus. Montavimą turi atlikti kompetentingas asmuo. **DĖMESIO!!!** Varžtai pateikti su baldais yra skirti tik vientisų medžiagų pastatytams sienams.

-LV- Pirms pakarat, piestiprināt mēbēli pie sienas (lai to aizsargātu pret apgāšanos), pārbaudiet sienas veidu un nestspēju. Izvēlieties sienas veidam atbilstošus dībeļus un skrūves. Šaubu gadījumā sazinieties ar speciālistu. Montāža jāveic kvalificētai personai. **UZMANĪBU!!!** Ja izstrādājumam ir pievienoti dībeļi ar skrūvēm, tie ir paredzēti tikai un vienīgi sienām, kas izgatavotas no cietiem un viendabīgiem materiāliem.

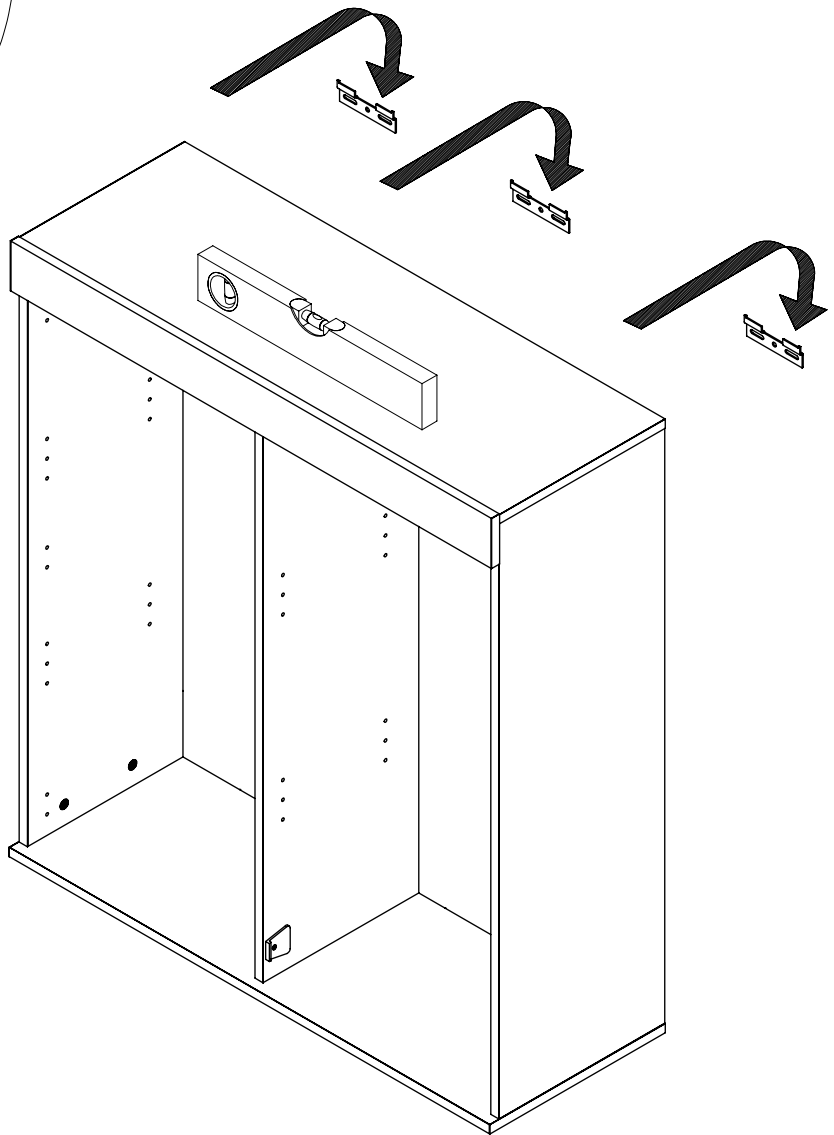
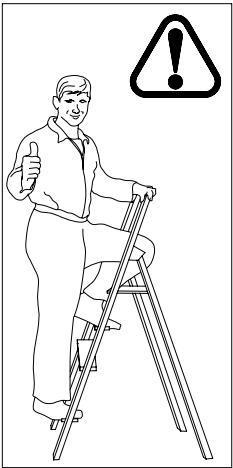
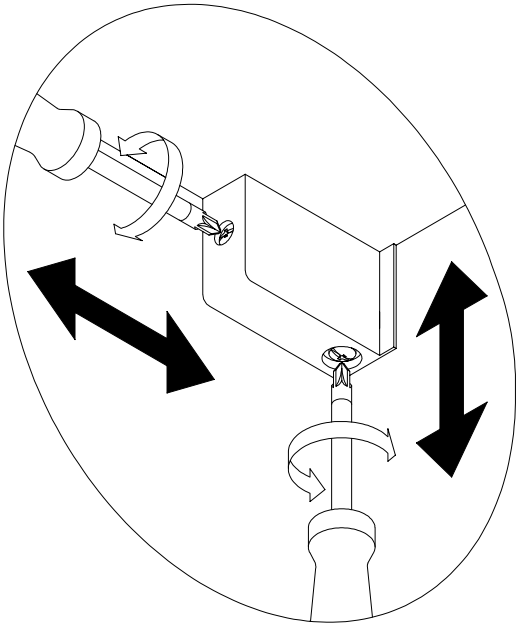
-EST- Enne mööbli riputamist või kinnitamist seinale (ümbermineku tõkestamiseks), tuleks enne uurida seina olemust ja tugevust. Paigaldada tüüblid ja kruvid vastavalt seinale. Kahtluse korral konsulteeruda spetsialistiga. Paigaldus tuleb teostada pädeva isiku poolt. **TÄHELEPANU!!!** Kui toodega on kaasas tüüblid kruvidega on need mõeldud ainult tahkete ja homogensest materjalidest valmistatud seintele.

-FI- Seinien kantavuus ja tyyppi on aina tarkistettava ennen kuin kalusteita aletaan kiinnittää tai ripustaa seinään kaatumisen estämiseksi. Valitse kiinnitysruuvit ja tulpat seinätyypin mukaan. Epäselvissä tapauksissa ota yhteys asiantuntijaan. Asennuksen saa suorittaa vain pätevä ammattilainen. **VAROITUS!!!** Tuotteen mukana tulevat ruuvit ja tulpat ovat tarkoitettu vain kiinteisiin seiniiin käytettäviksi.

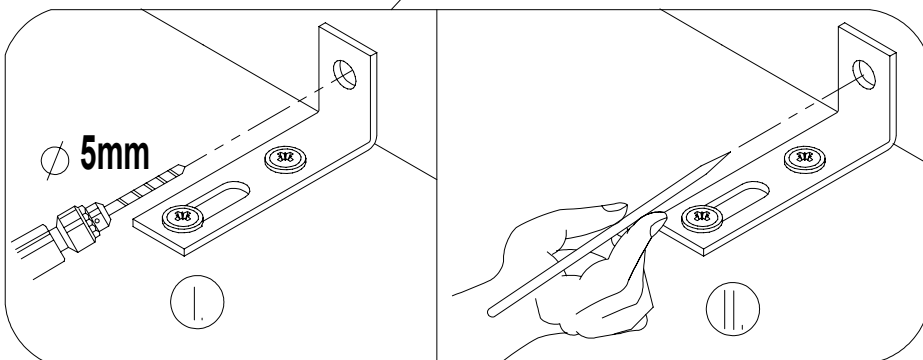
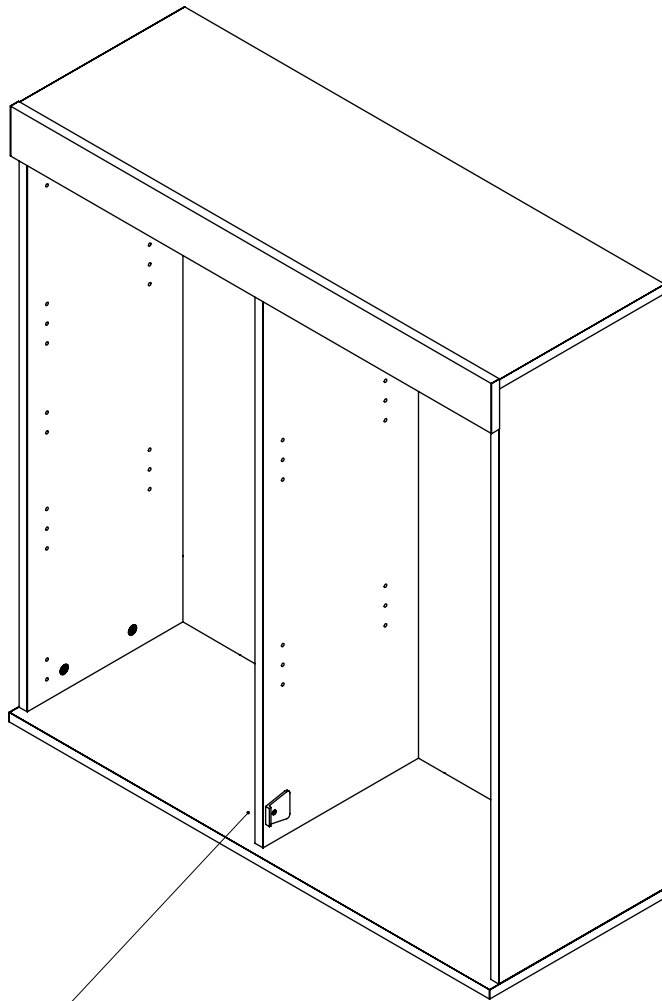
15

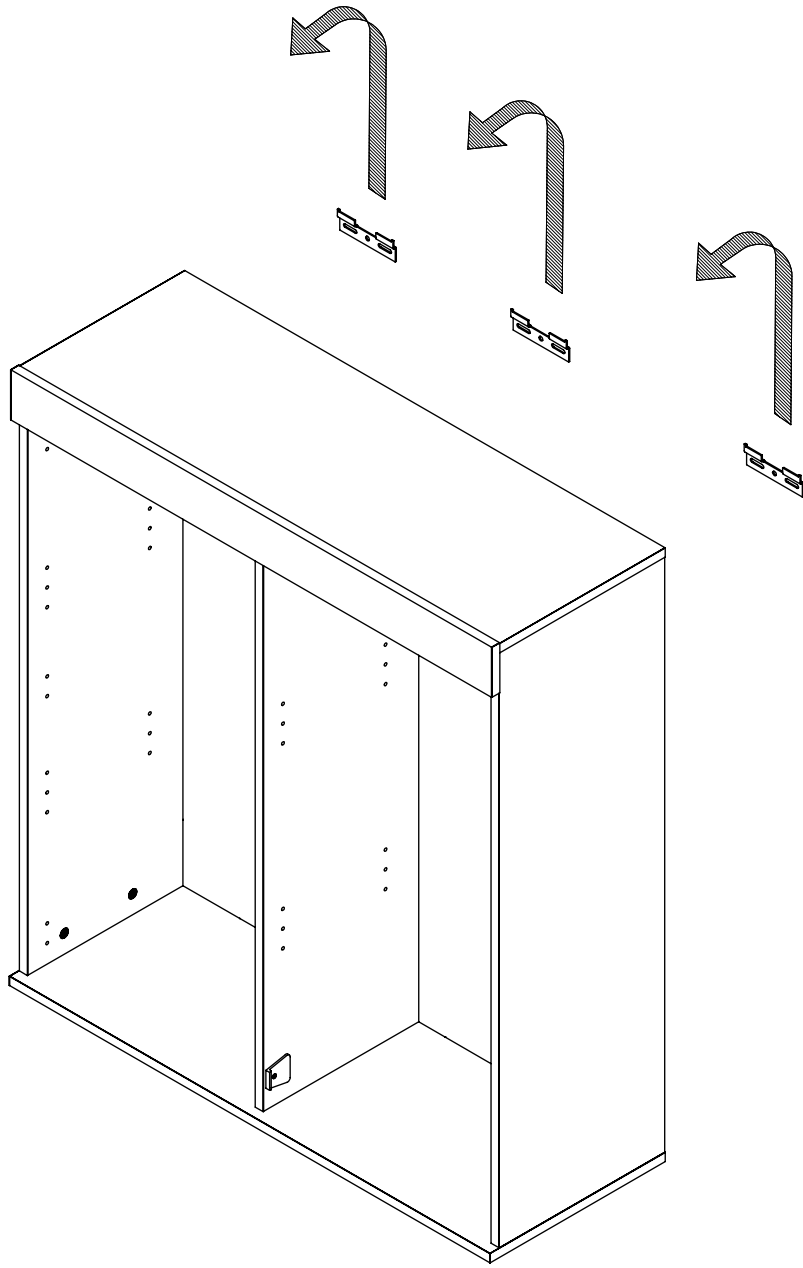


16

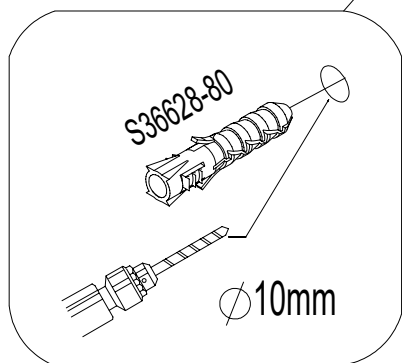
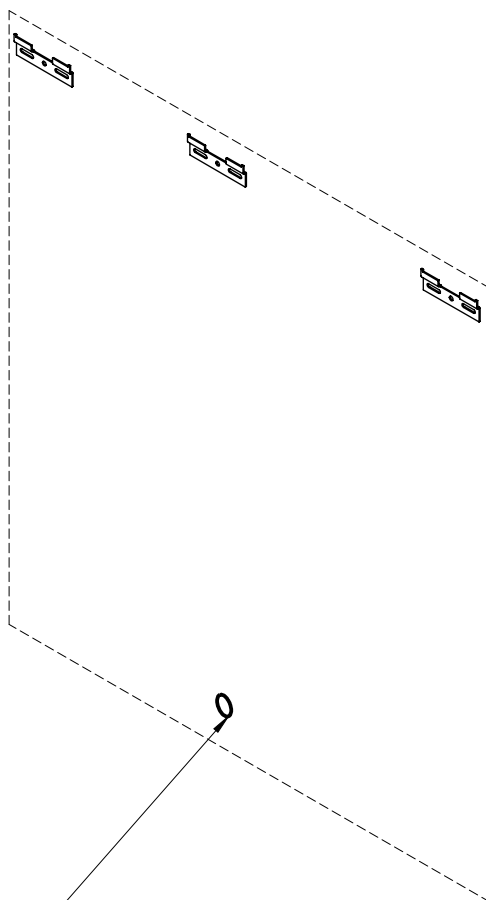


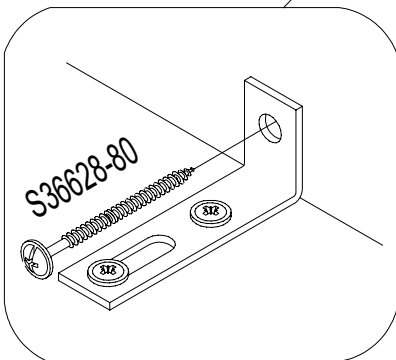
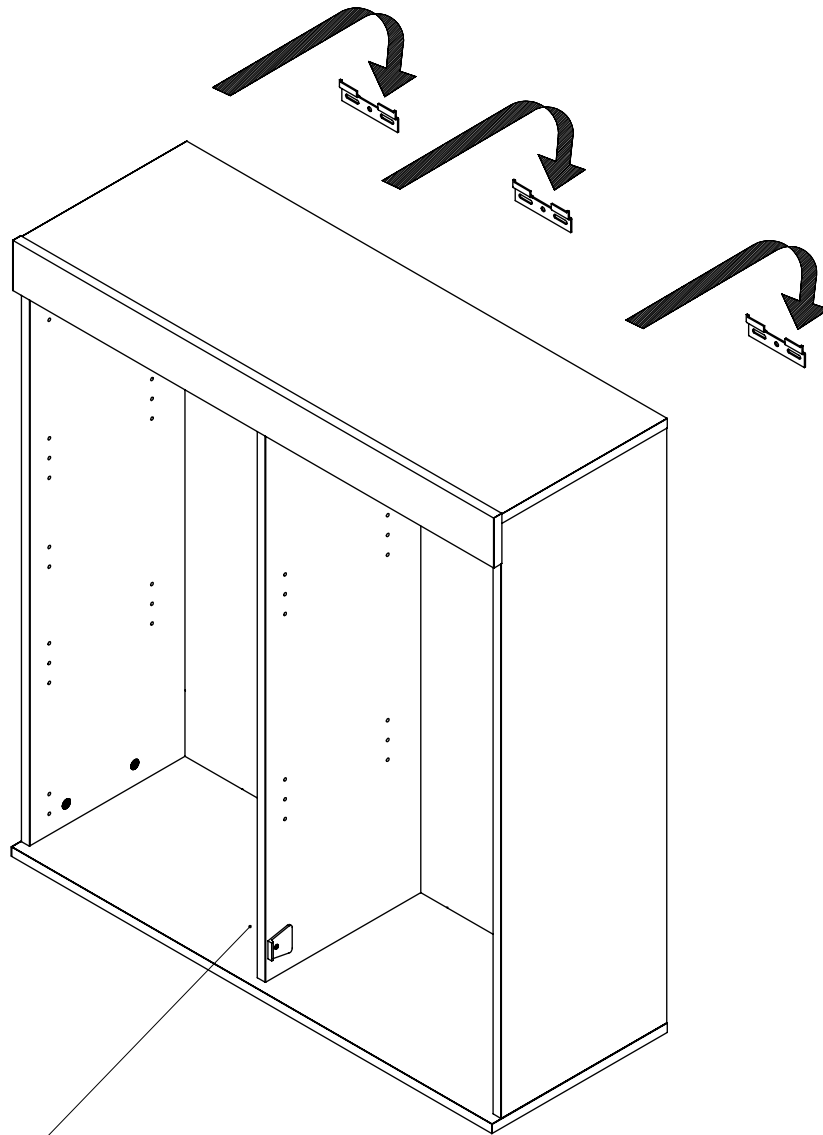
17

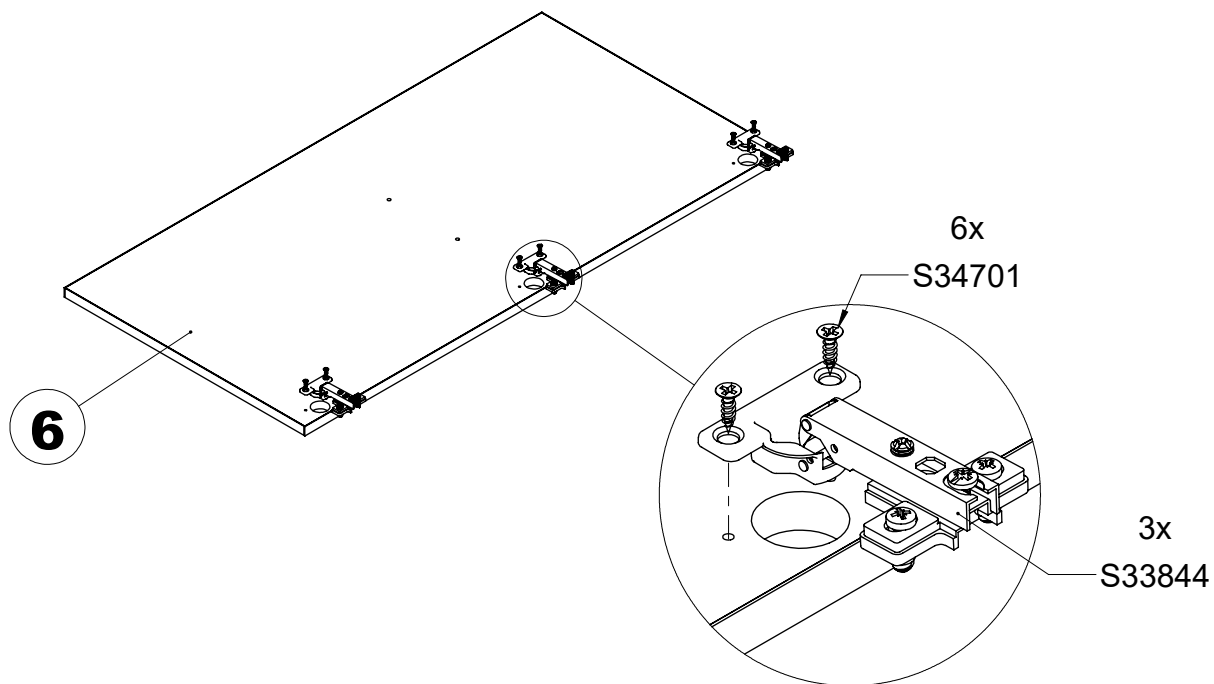




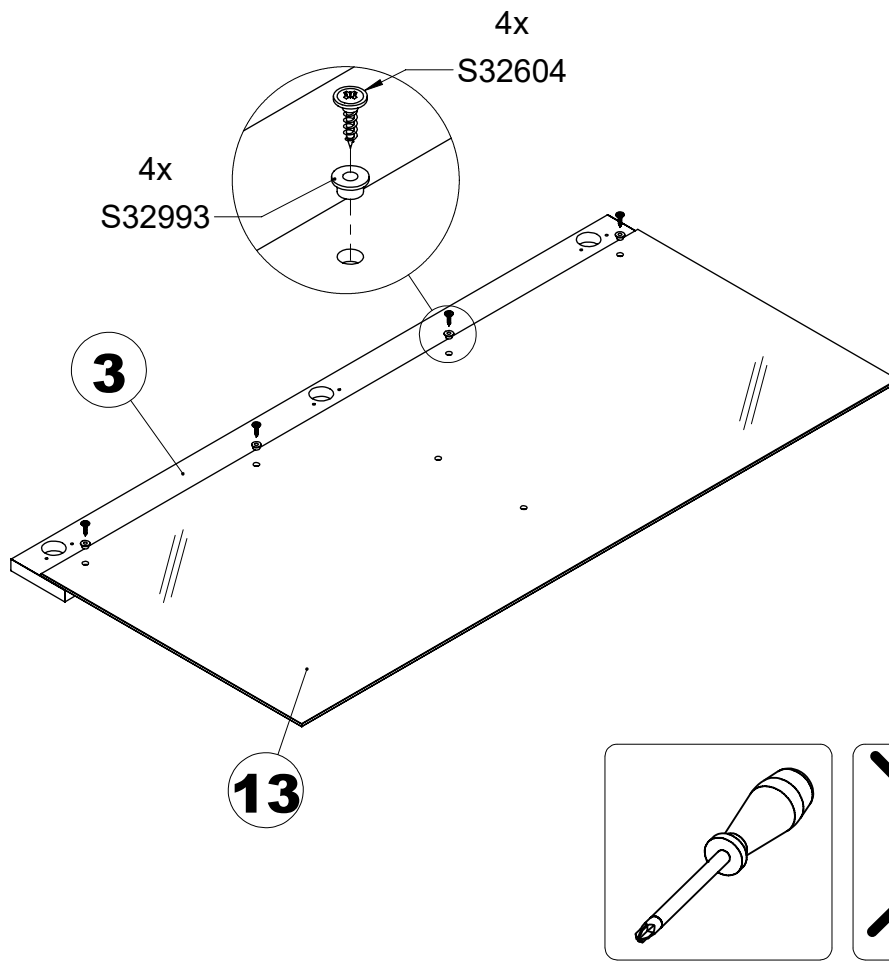
19



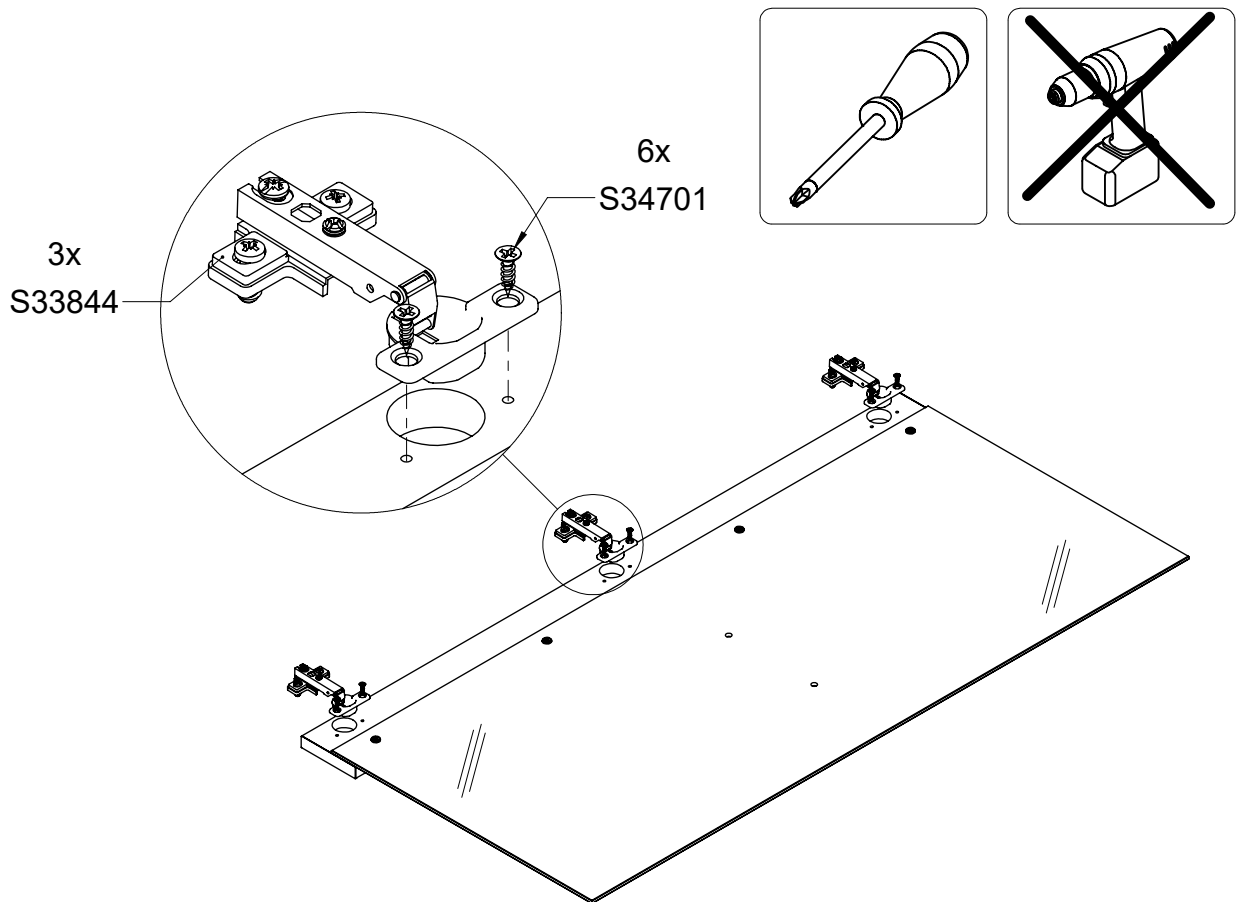




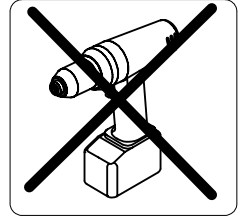
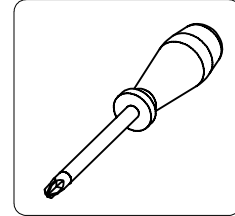
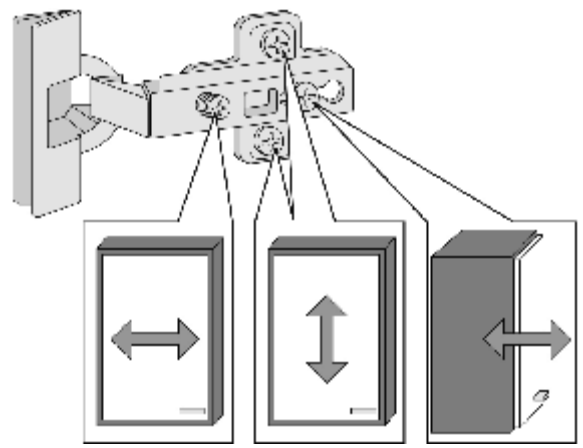
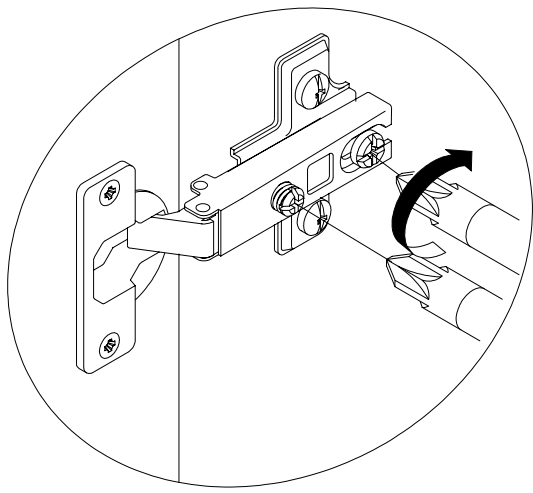
22



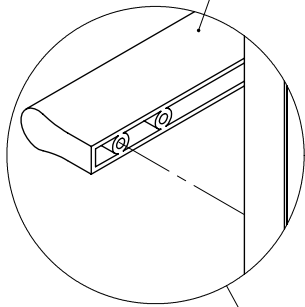
23



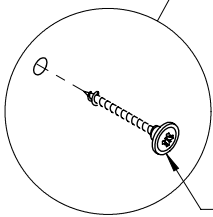
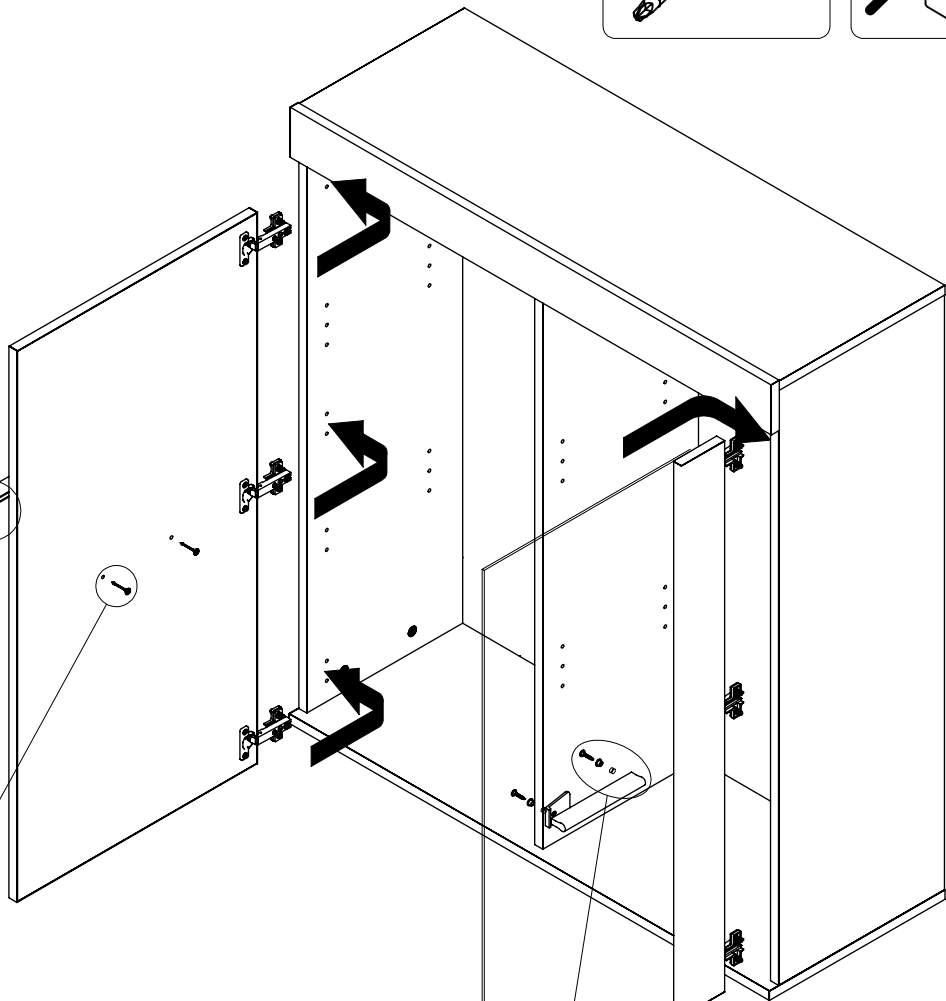
24



1x
S3aaaa

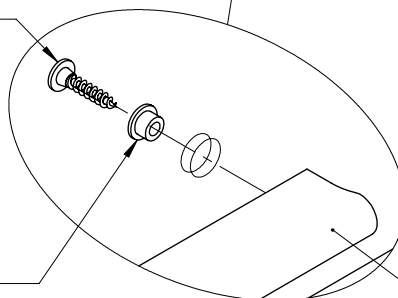


S3aaaa



2x
S30157

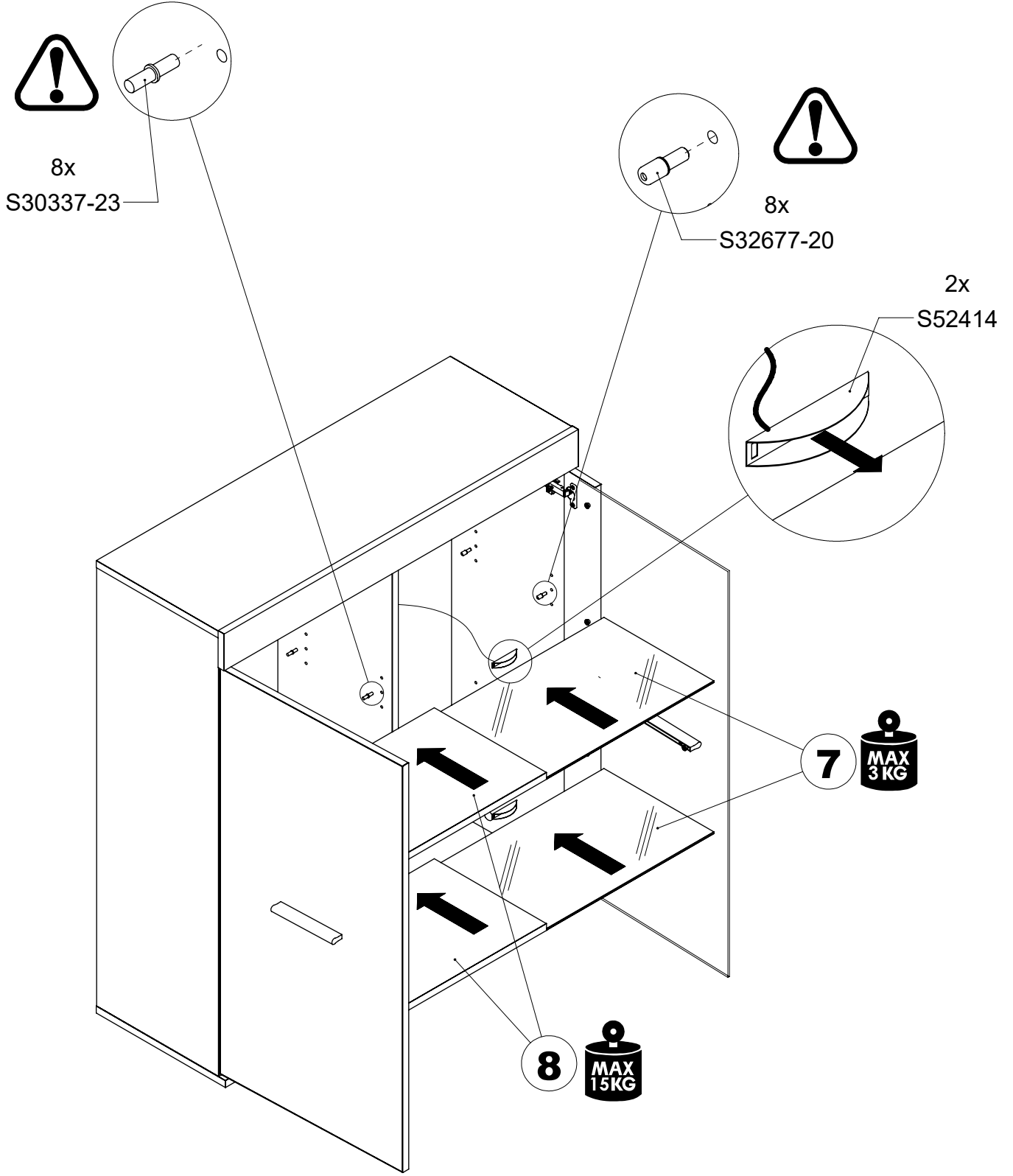
2x
S30150



2x
S32993

1x
S3aaaa

25



**PL****Mebel zawiera komponenty elektryczne (zestaw oświetleniowy)****Parametry zasilania komponentów elektrycznych:**

Napięcie wejściowe zasilacza: 100-240V ~ 50/60 Hz.

Napięcie wyjściowe zasilacza (zasilające oprawy oświetleniowe LED): 12V DC.

Pozostałe parametry wyszczególnione są na etykietach komponentów elektrycznych i dołączonych do nich instrukcjach montażu.

Przed przystąpieniem do montażu koniecznie zapoznaj się z:

- Warunkami bezpiecznego montażu i użytkowania oraz ostrzeżeniami zawartymi w dołączonej do zestawu oświetleniowego instrukcji obsługi.
- Instrukcją montażu mebla.

Montaż komponentów elektrycznych wykonaj zgodnie z dostarczonymi instrukcjami i pokazanej w nich kolejności. Montaż zawsze musi się odbywać z odłączonym od sieci elektrycznej zasilaczem. W niektórych krajach czynności związane z instalacją urządzeń elektrycznych może wykonywać tylko wykwalifikowany specjalista. W razie wątpliwości skontaktuj się z władzami lokalnymi odpowiedzialnymi za tą kwestię.

W szczególności pamiętaj o tym że:

- Wyrób zawierający dołączone do niego komponenty elektryczne przeznaczony jest do użytku tylko wewnątrz suchych pomieszczeń.
- Zasilacz należy podłączyć w miejscu łatwo dostępnym, z dala od źródeł ciepła i wyłącznie do sprawnie działającej instalacji elektrycznej.
- Zasilacz może zasilac wyłącznie dostarczone razem z nim oprawy oświetleniowe. Nie podłączaj do niego innych lub dodatkowych opraw.
- Oprawy oświetleniowe mogą być zasilane wyłącznie przez dostarczony razem z nimi zasilacz. Nie podłączaj ich do innych zasilaczy.
- Podczas konserwacji i czyszczenia opraw oświetleniowych bezwzględnie wcześniej odłącz zasilacz od sieci elektrycznej. Nie używaj w trakcie tych czynności wody ani środków chemicznych. Wystarczy przetarcie suchą szmatką.
- Należy chronić komponenty elektryczne przed zalaniem cieczami i zawiłoceniem.
- W przypadku nie używania oświetlenia przez dłuższy okres czasu odłącz zasilacz od sieci elektrycznej.
- Należy regularnie sprawdzać wszystkie komponenty oświetlenia czy nie są uszkodzone.

Zabrania się:

- Użytkowania oświetlenia z niesprawnym jakimkolwiek komponentem.
- Samodzielnego wykonywania napraw. Uszkodzone komponenty powinny być wymienione przez ich producenta.
- Dokonywania jakichkolwiek przeróbek w jakimkolwiek komponencie dostarczonego oświetlenia.
- Mechanicznego obciążania w jakikolwiek sposób (np. szarpanie, naciąganie itp.) przewodów zasilających.

OSTRZEŻENIE !!!:

Przewody elektryczne łączące poszczególne komponenty oświetlenia stanowią zagrożenie uduseniem dla małych dzieci. Dostępne przewody powinny pozostawać zawsze poza zasięgiem małych dzieci. Nie pozwól dzieciom na kontakt i zabawę z jakimkolwiek komponentem oświetlenia.

Utylizacja komponentów elektrycznych (zestawu oświetleniowego).

Poszczególne komponenty zestawu oświetleniowego oznaczone są symbolem przekreślonego kontenera na odpady. Oznacza to, że po zakończonym okresie użytkowania nie można ich wyrzucać razem z niesortowanymi odpadami komunalnymi. Powinny one podlegać selektywnej zbiórce. W związku z tym zużyte komponenty elektryczne należy wymontować z mebla (w sposób odwrotny do montażu) i przekazać je do właściwego punktu zbiórki i recyklingu zgodnie z obowiązującymi w danym kraju przepisami ochrony środowiska dotyczącymi gospodarowania odpadami. Informacje o lokalizacji takich punktów można uzyskać od lokalnej administracji. Jeżeli zestaw zawiera baterie, po ich zużyciu należy je utylizować, zgodnie z lokalnymi przepisami dotyczącymi utylizacji zużytych baterii.

**UA****Меблі мають електричні компоненти (система освітлення)****Параметри живлення електричних компонентів:**

Вхідна напруга блоку живлення: 100-240 В ~ 50/60 Гц.

Вихідна напруга блоку живлення (живлення світлодіодних світильників): 12 В DC.

Інші параметри вказані на етикетках електричних компонентів та доданих до них інструкціях з монтажу.

Перед початком монтажу необхідно ознайомитися з:

- Умовами безпечного монтажу та експлуатації, а також з попередженнями, які містяться у доданій до системи освітлення інструкції з експлуатації.
- Інструкція з монтажу меблів.

Монтаж електричних компонентів слід виконати згідно з доданими інструкціями та показаній в них послідовності. Монтаж повинен завжди відбуватися з від'єднаним від мережі блоком живлення. У деяких країнах дії, пов'язані з установкою електричних пристроїв, може виконувати лише кваліфікований спеціаліст. У випадку сумнівів зв'яжіться з місцевими органами влади, що відповідають за цю сферу.

Зокрема, не забувайте про те, що:

- Виріб, що містить додані до нього електричні компоненти, призначений для використання лише всередині сухих приміщень.
- Блок живлення слід підключити у легкодоступному місці, подаль від джерел тепла та виключно до справної електричної мережі.
- Блок живлення може живити лише доставлені разом з ним світильники. Не підключайте до нього інші або додаткові світильники.
- Світильники можуть отримувати живлення виключно за допомогою доставленого з ними блоку живлення. Не під'єднуйте їх до інших блоків живлення.
- Під час профілактичного обслуговування та миття світильників слід обов'язково попередньо вимкнути блок живлення з електромережі. Не використовуйте під час цих операцій воду та хімічні засоби. Достатньо протерти світильники сухою ганчіркою.
- Слід берегти електричні компоненти від впливу рідини та вологості.
- У випадку невикористання освітлення протягом тривалого часу від'єднайте блок живлення від електромережі.
- Слід регулярно перевіряти всі компоненти освітлення на предмет пошкодження.

Забороняється:

- Використання освітлення з будь-яким несправним компонентом.
- Самостійне проведення ремонту. Пошкоджені компоненти повинні замінити їх виробник.
- Проведення будь-яких переробок будь-якого компонента доставленого освітлення.
- Механічне навантаження у будь-який спосіб (напр., натягування, різке витягування) кабелів живлення.

ПОПЕРЕДЖЕННЯ!!!

Електропроводи, що з'єднують окремі компоненти освітлення, можуть спричинити небезпеку задусення малих дітей. Доступні проводи повинні завжди залишатися недоступними для малих дітей. Не дозволяйте дітям контактувати та гратися з будь-якими компонентами освітлення.

Утилізація електричних компонентів (системи освітлення)

Окремі компоненти системи освітлення позначені символом перекресленого контейнера для відходів. Це означає, що після завершення процесу експлуатації їх не можна викидати разом із несортowanymi комунальними відходами. Вони повинні підлягати селективному збиранню. У зв'язку з цим використані електричні компоненти слід демонтувати з меблів (у спосіб, протилежний до монтажу) і передати їх у відповідний пункт збору та переробки згідно з чинними у даній країні нормами захисту довкілля у сфері управління відходами. Інформація про місцезнаходження таких пунктів можна отримати в органах місцевої влади.

Якщо набір містить батарейки, після експлуатації їх потрібно утилізувати відповідно до місцевих норм утилізації використаних батарейок.

**CS****Nábytek obsahuje elektrické součásti (sada osvětlení)****Parametry napájení elektrických součástí:**

Vstupní napětí zdroje: 100–240 V ~ 50/60 Hz.

Výstupní napětí zdroje (napájení LED svítidel): 12 V DC

Ostatní parametry jsou uvedeny na štítcích elektrických součástí a v příloženém návodu k instalaci.

Před zahájením instalace si přečtěte:

- Podmínky bezpečné instalace a použití a varování uvedená v návodu k použití příloženém k sadě osvětlení.
- Návod na montáž nábytku.

Montáž elektrických součástí proveďte podle dodaných návodů a v uvedeném pořadí. Montáž vždy provádějte se zdrojem odpojeným od elektrické sítě. V některých zemích může činnost související s instalací elektrických zařízení provádět pouze kvalifikovaný odborník. V případě pochybností se obraťte na místní orgány odpovědné za tyto záležitosti.

Zejména mějte na paměti, že:

- Výrobek obsahující připojené elektrické součásti je určen pouze k použití v suchých místnostech.
- Zdroj napájení je nutno připojit na snadno dostupném místě, mimo zdroje tepla a výhradně k funkční elektroinstalaci.
- Napájecí zdroj může napájet pouze svítidla, která jsou s ním dodávána. Nepřipojujte k němu jiná nebo přídatná svítidla.
- Svítidla mohou být napájena pouze ze zdroje, který je s nimi dodáván. Nepřipojujte je k jiným napájecím zdrojům.
- Při údržbě a čištění svítidel nejprve odpojte napájecí zdroj ze sítě. Při těchto činnostech nepoužívejte vodu ani chemické přípravky. Svítidla pouze otřete suchým hadříkem.
- Chraňte elektrické součásti před politím a proniknutím vlhkosti.
- Pokud osvětlení delší dobu nepoužíváte, odpojte napájecí zdroj z elektrické sítě.
- Pravidelně kontrolujte všechny součásti osvětlení, zda nejsou poškozené.

Je zakázáno:

- Používat osvětlení s jakoukoli nefunkční součástí.
- Samostatně provádět opravy. Poškozené součásti musí vyměnit jejich výrobce.
- Provádět jakékoli úpravy jakékoli součásti dodaného osvětlení.
- Jakýmkoli způsobem mechanicky zatěžovat (např. tahat, vytahovat) napájecí kabely.

UPOZORNĚNÍ!!!:

Elektrické kabely, které spojují jednotlivé součásti osvětlení, představují pro malé děti nebezpečí úškrtení. Přístupné kabely musí být vždy mimo dosah dětí. Nedovolte dětem, aby se dostaly do kontaktu nebo si hrály s jakoukoli součástí osvětlení.

Likvidace elektrických součástí (sady osvětlení).

Jednotlivé součásti sady osvětlení jsou označeny symbolem přeškrtnuté popelnice. Znamená to, že po skončení životnosti je nelze vyhazovat do nádob s netříděným komunálním odpadem. Musí být odevzdány do tříděného sběru odpadu. Použité elektrosoučásti je proto potřeba vymontovat z nábytku (opačným způsobem než u montáže) a předat do příslušného sběrného dvora a k recyklaci v souladu s platnými tuzemskými předpisy na ochranu životního prostředí pro nakládání s odpady. Informace o umístění takových pracovišť lze získat od místních orgánů. Pokud jsou součásti sady baterie, po jejich použití je zlikvidujte podle místních předpisů pro likvidaci použitých baterií.

**DE****Die Möbel enthalten elektrische Komponenten (Beleuchtungssatz)****Stromversorgungsparameter für elektrische Komponenten:**

Eingangsspannung des Netzteils: 100-240V ~ 50/60 Hz.

Ausgangsspannung des Netzteils (Versorgung der LED-Leuchten): 12V DC.

Die anderen Parameter sind auf den Etiketten der elektrischen Komponenten und in der ihnen beiliegenden Montageanleitung angegeben.

Machen Sie sich vor Beginn der Montage unbedingt mit folgenden Informationen vertraut:

- Bedingungen für eine sichere Montage und Verwendung sowie Warnhinweise in der mit dem Beleuchtungssatz gelieferten Bedienungsanleitung.
- Montageanleitung des Möbels.

Installieren Sie die elektrischen Komponenten gemäß der mitgelieferten Anleitung in der darin angegebenen Reihenfolge. Die Installation muss immer bei vom Stromnetz getrenntem Netzteil erfolgen. In einigen Ländern darf die Installation elektrischer Geräte nur von einer qualifizierten Fachkraft durchgeführt werden. Wenden Sie sich im Zweifelsfall an die zuständige Kommunalbehörde.

Denken Sie vor allem daran, dass:

- das Erzeugnis und die ihm beigefügten elektrischen Komponenten nur für die Verwendung in trockenen Räumen bestimmt ist.
- das Netzteil an einem leicht zugänglichen Ort, entfernt von Wärmequellen und nur an eine korrekt funktionierende Elektroinstallation angeschlossen werden darf.
- das Netzteil ausschließlich die zusammen mit ihm gelieferten Leuchten versorgen kann. Schließen Sie keine anderen oder zusätzlichen Leuchten daran an.
- die Leuchten nur mit dem mitgelieferten Netzteil betrieben werden dürfen. Schließen Sie diese nicht an andere Netzteile an.
- es bei der Wartung und Reinigung der Leuchten unbedingt erforderlich ist, die Stromversorgung vorher zu unterbrechen. Verwenden Sie bei diesen Tätigkeiten kein Wasser und keine Chemikalien. Verschmutzungen sind mit einem trockenen Tuch zu entfernen.
- die elektrischen Bauteile vor Überflutung mit Flüssigkeiten und vor Feuchtigkeit geschützt werden müssen.
- das Netzteil vom Stromnetz getrennt werden sollte, wenn Sie die Beleuchtung längere Zeit nicht benutzen.
- regelmäßig alle Beleuchtungskomponenten auf Schäden geprüft werden müssen.

Verboten ist:

- der Verwendung der Beleuchtung mit irgendeinem defektem Bauteil.
- die selbständige Durchführung von Reparaturen. Defekte Bauteile müssen von ihrem Hersteller ersetzt werden.
- die Vornahme jeglicher Änderungen an irgendeinem Bestandteil der gelieferten Beleuchtung.
- eine mechanische Belastungen jeglicher Art (z. B. Ziehen, Zerren usw.) der Versorgungsleitungen.

WARNUNG!!!

Die elektrischen Leitungen, die die verschiedenen Beleuchtungskomponenten verbinden, stellen eine Strangulationsgefahr für kleine Kinder dar. Zugängliche Kabel müssen immer außerhalb der Reichweite von kleinen Kindern bleiben. Lassen Sie Kinder nicht mit Beleuchtungselementen in Berührung kommen oder damit spielen.

Entsorgung von elektrischen Bauteilen (Beleuchtungssatz).

Die einzelnen Bestandteile des Beleuchtungssatzes sind mit dem Symbol eines durchgestrichenen Abfallbehälters gekennzeichnet. Das bedeutet, dass sie am Ende ihrer Nutzungsdauer nicht über den unsortierten Siedlungsabfall entsorgt werden dürfen. Sie müssen getrennt entsorgt werden. Daher müssen die verbrauchten elektrischen Komponenten aus dem Möbel entfernt (in umgekehrter Reihenfolge des Zusammenbaus) und gemäß den Umweltvorschriften Ihres Landes für die Abfallentsorgung bei der entsprechenden Sammel- und Recyclingstelle abgegeben werden. Informationen über den Standort solcher Stellen sind bei der örtlichen Verwaltung erhältlich. Wenn der Bausatz Batterien enthält, müssen diese nach Gebrauch entsprechend den örtlichen Vorschriften für die Entsorgung von Altbatterien entsorgt werden.

**EN****The unit includes electrical components (lighting set)****Power supply parameters of electrical components:**

Power supply unit input voltage: 100–240V ~ 50/60 Hz.

Power supply unit output voltage (powering the LED lighting fixtures): 12V DC.

The remaining parameters are listed on the labels of electrical components and in the accompanying assembly instruction manuals.

Prior to the assembly, be sure to familiarise yourself with:

- The conditions of safe assembly and use and the warnings contained in the instruction manual attached to the lighting set.
- Instruction manual for the assembly of the unit.

Assemble the electrical components in accordance with the instruction manuals provided and in the order shown therein. The assembly must always be done with the power supply unit disconnected from the mains. In some countries, only a qualified professional is allowed to perform actions related to the installation of electrical equipment. In the case of any doubts, contact the local authority responsible for this matter.

In particular, remember that:

- The product containing the attached electrical components is intended for use only inside dry rooms.
- The power supply unit should be connected in an easily accessible place, away from heat sources and only to an efficient electrical installation.
- The power supply unit can only power the lighting fixtures supplied with it. Do not connect other or additional lighting fixtures to it.
- The lighting fixtures may only be powered with the supplied power supply unit. Do not connect them to other power supply units.
- During maintenance and cleaning of the lighting fixtures, always disconnect the power supply unit from the mains beforehand. Do not use water or chemicals during these activities. Just wipe with a dry cloth.
- Protect electrical components from spillage and moisture.
- If the lighting is not used for a long period of time, disconnect the power supply unit from the mains.
- Regularly check all lighting components for signs of damage.

It is forbidden to:

- Use lighting with any faulty component.
- Carry out repairs by yourself. Damaged components should be replaced by their manufacturer.
- Make any modifications to any component of the supplied lighting set.
- Mechanically strain the power cords in any way (e.g. pulling, stretching, etc.).

WARNING!!!:

The electrical cords connecting the individual lighting components are a strangulation hazard for small children. The accessible cords should always be kept out of the reach of small children. Do not allow children to come into contact with or play with any component of the lighting set.

Disposal of electrical components (lighting set).

The individual components of the lighting set are marked with the symbol of a crossed-out waste container. This means that at the end of their useful life, they cannot be disposed of with unsorted municipal waste. They should be subject to selective collection of waste.

Therefore, the used electrical components should be removed from the unit (in a way which is opposite to the assembly process) and handed over to the appropriate collection and recycling point in accordance with the environmental protection regulations for waste management in force in a given country. Information on the location of such points can be obtained from the local authorities.

If your set contains batteries, dispose of them after use according to the local regulations for disposal of used batteries.

**ES****El mueble incluye componentes eléctricos (juego de iluminación)****Parámetros de alimentación de los componentes eléctricos:**

Voltaje de entrada de la fuente de alimentación: 100-240V ~ 50/60Hz.

Voltaje de salida de la fuente de alimentación (que alimenta las luminarias LED): 12V DC.

Otros parámetros se enumeran en las etiquetas de los componentes eléctricos y las instrucciones de instalación adjuntas.

Antes de proceder a la instalación, hay que leer:

- Las condiciones de instalación y uso seguro y las advertencias contenidas en el manual de instrucciones suministrado junto con el juego de iluminación.
- Instrucción del montaje del mueble.

Instale los componentes eléctricos de acuerdo con el manual de instrucciones proporcionado y en el orden indicado en el mismo. La instalación debe realizarse siempre con la fuente de alimentación desconectada de la red eléctrica. En algunos países la instalación de equipos eléctricos sólo puede ser realizada por un profesional calificado. En caso de dudas, póngase en contacto con la autoridad local responsable en este respecto.

En particular, recuerde que:

- El producto que contiene los componentes eléctricos adjuntos está diseñado para el uso en locales secos.
- La fuente de corriente debe conectarse en un lugar de acceso fácil, lejos de fuentes de calor y solo a una red eléctrica eficiente.
- La fuente de alimentación solo puede alimentar las luminarias suministradas con el producto. No conecte a la fuente de alimentación otras luminarias o luminarias adicionales.
- Las luminarias solo pueden alimentarse con la fuente de alimentación suministrada. No las conecte a otras fuentes de alimentación.
- Antes de proceder el mantenimiento y la limpieza de las luminarias, desconecte siempre la fuente de alimentación de la red eléctrica. No utilice agua ni productos químicos durante estas actividades. Simplemente limpie las luminarias con un paño seco.
- Proteja los componentes eléctricos contra derrames y humedad.
- Si la iluminación no se utiliza durante un largo período de tiempo, desconecte la fuente de alimentación de la red eléctrica.
- Compruebe periódicamente si todos los componentes de la iluminación no están dañados.

Está prohibido:

- Usar la iluminación si cualquier de los componentes está averiado.
- Realizar reparaciones por cuenta propia. Los componentes dañados deben ser reemplazados por el fabricante.
- Realizar cualquier modificación en cualquier componente de la iluminación suministrado.
- Forzar mecánicamente los cables de alimentación de cualquier manera (por ejemplo, estirar, tirar, etc.).

¡CUIDADO!:

Los cables eléctricos que conectan los componentes de la iluminación pueden crear un peligro de estrangulamiento para los niños pequeños. Los cables accesibles deben permanecer siempre fuera del alcance de los niños pequeños. No permita que los niños entren en contacto o jueguen con ningún componente de iluminación.

Desecho de componentes eléctricos (juego de iluminación).

Los componentes particulares del juego de iluminación están marcados con el símbolo de un contenedor de residuos tachado. Esto significa que al final de su vida útil, no se pueden desechar con los residuos municipales sin clasificar. Deben ser objeto de recogida selectiva. Por tanto, los componentes eléctricos gastados deben retirarse del mueble (en sentido contrario a su instalación) y entregarse al punto de recogida y reciclaje adecuado de acuerdo con la normativa de protección medioambiental relativa a la gestión de residuos vigente en un país determinado. La información sobre la ubicación de dichos puntos puede obtenerse de la administración local.

Si el juego contiene pilas, deséchelas después de gastar en conformidad con las normas locales relativas al desecho de pilas gastadas.

**ET****Mööbel sisaldab elektrikomponente
(valgustite kompleks)****Elektriliste komponentide toiteallika parameetrid:**

Toiteallika sisendpinge: 100-240V ~ 50/60 Hz.

PSU väljundpinge (toidavad LED-valgustid): 12V DC.

Muud parameetrid on loetletud elektrikomponentide siltidel ja kaasasolevat paigaldusjuhenditel.

Enne installimisega jätkamist tutvuge kindlasti:

- Ohutu kokkupaneku ja kasutamise tingimustega ning valgustuskomplektile lisatud kasutusjuhendis sisalduvate hoiatustega.
- Mööbli kokkupanemise juhend.

Paigaldage elektrilised komponendid vastavalt kaasasolevatele juhistele näidatud järjekorras. Paigaldamine peab alati toimuma vooluvõrgust lahtiühendatud toiteallikaga. Mõnes riigis tohib elektriseadmeid paigaldada ainult kvalifitseeritud spetsialist. Kahtluse korral võtke ühendust selle küsimuse eest vastutava kohaliku omavalitsusega.

Eelkõige pidage meeles, et:

- Toode, mis sisaldab kinnitatud elektrilisi komponente, on ette nähtud kasutamiseks ainult kuivades ruumides.
- Toiteallikas tuleks ühendada kergesti ligipääsetavas kohas, soojusallikatest eemal ja ainult töhuga elektripaigaldise külge.
- Toiteallikas suudab toita ainult sellega kaasasolevaid valgusteid. Ärge ühendage sellega muid valgusteid.
- Valgusteid tohib toita ainult kaasasoleva toiteallikaga. Ärge ühendage neid teiste toiteallikatega.
- Valgustite hoolduse ja puhastamise ajal ühendage toide alati eelnevalt vooluvõrgust lahti. Ärge kasutage nende tegevuste ajal vett ega kemikaale. Pühkige lihtsalt kuiva lapiga.
- Kaitske elektrilisi komponente lekke ja niiskuse eest.
- Kui valgustust ei kasutata pikema aja jooksul, ühendage toide vooluvõrgust lahti.
- Kontrollige regulaarselt kõiki valgustuskomponente kahjustuste suhtes.

Keelatud on:

- Valgustuse kasutamine mis tahes komponendi rikke puhul.
- Remonti ise teostada. Kahjustatud komponendid peab nende tootja välja vahetama.
- Teha kaasasolevas valgustuses mis tahes komponendi muudatusi.
- Toitejuhtmete mistahes mehaaniline koormamine (nt tõmbamine, venitamine jne).

HOIATUS !!!:

Üksikuid valgustuskomponente ühendavad elektrijuhtmed kujutavad väikelastele ohtu. Juurdepääsetavad juhtmed tuleks alati hoida väikelastele kättesaamatus kohas. Ärge laske lastel valgustuse ühegi komponendiga kokku puutuda ega nendega mängida.

Elektrikomponentide kasutusest kõrvaldamine (valgustuskomplekt).



Valgustuskomplekti üksikud komponendid on tähistatud läbikriipsutatud jäätmemahuti tähisega. See tähendab, et nende kasutusaja lõppedes ei saa neid sorteerimata olmejäätmete hulka visata. Neid tuleks koguda valikuliselt. Seetõttu tuleks kasutatud elektrikomponendid mööblilt eemaldada (vastupidiselt kokkupanekule) ning anda vastavasse kogumis- ja taaskasutuspunkti vastavalt antud riigis kehtivatele jäätmekäitluse keskonnakaitse eeskirjadele. Teavet selliste punktide asukoha kohta saate kohalikul administratsioonilt.

Kui teie komplekt sisaldab patareisid, visake need pärast kasutamist ära vastavalt kohalikele kasutatud patareide hävitamise eeskirjadele.

**FI****Kaluste sisältää sähkökomponentteja
(valaisinsetti)****Sähkökomponenttien virtalähteen parametrit:**

Virtalähteen tulojännite: 100-240V ~ 50/60 Hz.

Virtalähteen lähtöjännite (LED-valaisimen virransyöttö): 12 V DC.

Muut parametrit on ilmoitettu sähkökomponenttien etiketeissä ja niihin liitetyissä asennusohjeissa.

Ennen asennuksen aloittamista lue ehdottomasti:

- Turvallisen asennuksen ja käytön ehdot sekä valaisinsettiin liitetyn käyttöohjeen sisältämät varoitukset.
- Kalusteen asennusohje.

Asenna sähkökomponentit toimitettujen ohjeiden mukaisesti ja noudata niissä esitettyä järjestyä. Asennus on aina suoritettava virtalähteen ollessa irrotettuna verkkovirrasta. Joissakin maissa vain pätevät sähköasentajat saa suorittaa sähkölaitteiden asennuksen. Jos olet epävarma, ota yhteyttä toimivaltaiseen paikalliseen viranomaiseen.

Muista erityisesti, että:

- Tuote, joka sisältää siihen liitettuja sähkökomponentteja, on tarkoitettu käytettäväksi vain kuivissa tiloissa.
- Virtalähde pitää liittää paikkaan, johon on helppo pääsy ja on etäällä lämmönlähteistä, ja vain moitteettomasti toimivaan sähköjärjestelmään.
- Virtalähdettä saa käyttää virransyöttöön vain sen kanssa toimitettuihin valaisimiin. Älä liitä siihen muita valaisimia tai lisävalaisimia.
- Valaisimiin saa syöttää virtaa vain niiden kanssa toimitetusta virtalähteestä. Älä liitä niitä muihin virtalähteisiin.
- Irrota virtalähde verkkovirrasta ehdottomasti ennen valaisimien huoltoa ja puhdistusta. Älä käytä vettä tai kemikaaleja näiden toimenpiteiden aikana. Kuivalla liinalla pyyhkiminen riittää.
- Suojaa sähkökomponentit nesteiltä ja kosteudelta.
- Irrota virtalähde verkkovirrasta, jos valaisinta ei käytetä pitkään aikaan.
- Tarkista säännöllisesti kaikki valaisinsetin komponentit vaurioiden suhteen.

On kiellettyä:

- Käyttää valaisinta, jos mikä tahansa komponentti on viallinen.
- Tehdä omatoimisia korjauksia. Vaurioituneet komponentit saa vaihtaa vain niiden valmistaja.
- Tehdä mitä tahansa muutoksia mihin tahansa toimitetun valaisinsetin komponenttiin.
- Kuormittaa virtajohtoja mekaanisesti millään tavalla (esim. nykimällä, vetämällä jne.).

VAROITUS!!!:

Sähköjohdot, jotka yhdistävät valaisinsetin yksittäiset komponentit, muodostavat tukehtumisvaaran pienille lapsille. Sähköjohdot, joihin on pääsy, pitää aina sijoittaa pienten lasten ulottumattomiin. Älä salli lasten koskettaa tai leikkiä millään valaisinsetin komponentilla.

Sähkökomponenttien (valaisinsetin) hävittäminen.

Valaisinsetin yksittäiset komponentit on merkitty ristillä merkityn jätesäiliön symbolilla. Se tarkoittaa, että käyttöään päätyttyä niitä ei saa hävittää lajittelemattoman yhdyskuntajätteen mukana. Ne pitää toimittaa lajiteltuun jätekeräykseen. Siksi käytetyt sähkökomponentit pitää irrottaa kalusteesta (asennukseen nähden päinvastaisessa järjestyksessä) ja toimittaa asianmukaiseen keräys- ja kierrätyspisteeseen kyseisessä maassa voimassa olevien jätehuoltoa koskevien ympäristömääräysten mukaisesti. Tiedot näiden keräyspisteiden sijainnista on saatavissa paikallishallinnolta.

Jos setti sisältää akkuja tai paristoja, hävitä ne käytön jälkeen paikallisten käytettyjen akkujen ja paristojen hävittämistä koskevien määräysten mukaisesti.

**FR****Le meuble comporte des composants électriques (kit d'éclairage)****Paramètres d'alimentation des composants électriques :**

Tension d'entrée de l'alimentation : 100–240 V ~ 50/60 Hz.

Tension de sortie de l'alimentation (alimentation des luminaires à LED) : 12 V DC.

Les autres paramètres sont détaillés sur les étiquettes des composants électriques et sur les instructions de montage qui les accompagnent.

Il est essentiel que vous vous familiarisiez avec les points suivants avant de procéder au montage :

- Les conditions de montage et d'utilisation en toute sécurité et les avertissements contenus dans le mode d'emploi fourni avec le kit d'éclairage.
- Instructions pour le montage du meuble.

Montez les composants électriques conformément aux instructions fournies et dans l'ordre indiqué dans celles-ci. Le montage doit toujours se faire avec l'alimentation débranchée du réseau. Dans certains pays, le montage d'un équipement électrique ne peut être effectué que par un spécialiste qualifié. En cas de doute, contactez l'autorité locale responsable de cette matière.

En particulier, n'oubliez pas que :

- Le produit, y compris les composants électriques qui y sont rattachés, est destiné à être utilisé uniquement à l'intérieur de locaux secs.
- Le bloc d'alimentation doit être raccordé dans un endroit facilement accessible, loin des sources de chaleur et uniquement à une installation électrique en fonctionnement.
- Le bloc d'alimentation électrique ne peut alimenter que les luminaires qui sont fournis avec elle. N'y connectez pas d'autres luminaires ou des luminaires supplémentaires.
- Les luminaires ne peuvent être alimentés que par le bloc d'alimentation qui est fourni avec eux. Ne les connectez pas à d'autres blocs d'alimentation.
- Lors de l'entretien et du nettoyage des luminaires, il est indispensable de débrancher au préalable le bloc d'alimentation du réseau. N'utilisez pas d'eau ou de produits chimiques pendant ces activités. Il suffit de l'essuyer avec un chiffon sec.
- Protégez les composants électriques contre l'inondation par des liquides et l'humidité.
- Débranchez le bloc d'alimentation du secteur lorsque vous n'utilisez pas l'éclairage pendant une longue période.
- Vérifiez régulièrement que tous les composants de l'éclairage ne sont pas endommagés.

Il est interdit de :

- Utiliser un éclairage dont un des composants est défectueux.
- Effectuer les réparations vous-même. Les composants défectueux doivent être remplacés par leur fabricant.
- Apporter des modifications à tout composant de l'éclairage fourni.
- Charge mécanique de quelque manière que ce soit (par exemple, tirer, tirer, etc.) sur les lignes d'alimentation.

AVERTISSEMENT !!! :

Les câbles électriques qui relient les différents composants de l'éclairage présentent un risque de strangulation pour les jeunes enfants. Les câbles accessibles doivent toujours rester hors de portée des jeunes enfants. Ne laissez pas les enfants entrer en contact ou jouer avec un composant d'éclairage.

Mise au rebut des composants électriques (kit d'éclairage).

Les différents composants du kit d'éclairage sont marqués d'un symbole de poubelle barrée. Cela signifie qu'ils ne peuvent pas être éliminés avec les déchets municipaux non triés à la fin de leur vie utile. Ils doivent faire l'objet d'une collecte séparée. Par conséquent, les composants électriques usagés doivent être retirés du meuble (dans le sens inverse du montage) et remis au centre de collecte et de recyclage approprié, conformément aux réglementations environnementales de votre pays en matière de gestion des déchets. Des informations sur l'emplacement de ces points peuvent être obtenues auprès de l'administration locale.

Si le kit contient des piles, celles-ci doivent être mises au rebut une fois épuisées, conformément aux réglementations locales relatives à l'élimination des piles usagées.

**HR****Namještaj uključuje električne komponente (rasvjetni set)****Parametri napajanja električnih komponenti:**

Ulazni napon napajanja: 100-240V ~ 50/60 Hz.

Izlazni napon napajanja (napajanje LED rasvjetnih tijela): 12V DC.

Ostali parametri navedeni su na naljepnicama električnih komponenti i priloženim uputama za montažu.

Prije nego što nastavite s montažom, svakako se upoznajte sa:

- Uvjetima sigurnog sastavljanja i uporabe te upozorenja sadržana u priručniku s uputama priloženom kompletu rasvjete.
- Uputama za montažu namještaja.

Ugradite električne komponente u skladu s priloženim uputama i prikazanim u njima redosljedom. Instalacija se uvijek mora izvoditi s isključenim napajanjem iz električne mreže. U nekim zemljama samo kvalificirani stručnjak smije instalirati električnu opremu. Ako ste u nedoumici, obratite se lokalnoj vlasti nadležnoj za ovo pitanje.

Osobito zapamtite sljedeće:

- Proizvod koji sadrži priključene električne komponente namijenjen je za korištenje samo unutar suhih prostorija.
- Napajač treba priključiti na lako dostupnom mjestu, daleko od izvora topline i samo na učinkovitu električnu instalaciju.
- Napajač može napajati samo rasvjetna tijela koja su s njim isporučena. Nemojte spajati druge ili dodatne svjetiljke na njega.
- Rasvjetna tijela smiju se napajati samo isporučenim napajačem. Nemojte ih spajati na druge izvore napajanja.
- Tijekom održavanja i čišćenja rasvjetnih tijela, uvijek prethodno isključite napajač iz električne mreže. Nemojte koristiti vodu ili kemikalije tijekom ovih aktivnosti. Samo obrišite suhom krpom.
- Zaštitite električne komponente od prolijevanja tekućinama i od vlažnosti.
- Ako se rasvjeta ne koristi dulje vrijeme, isključite napajanje iz električne mreže.
- Redovito provjeravajte oštećenje svih komponenti rasvjete.

Zabranjeno je:

- Korištenje rasvjete s bilo kojom komponentom u kvaru.
- Samostalno izvršavanje popravaka. Oštećene komponente treba zamijeniti njihov proizvođač.
- Izvođenja bilo kakvih izmjena bilo koje komponente isporučene rasvjete.
- Mehaničko opterećenje na bilo koji način (npr. povlačenje, rastezanje, itd.) kabela za napajanje.

UPOZORENJE!!!:

Električne kabele koje povezuju pojedinačne komponente rasvjete predstavljaju opasnost od davljenja za malu djecu. Dostupne kabele uvijek treba držati izvan dohvata male djece. Ne dopustite djeci da dođu u dodir ili da se igraju s bilo kojom komponentom rasvjete.

Zbrinjavanje električnih komponenti (komplet za rasvjetu).

Pojedinačni dijelovi rasvjetnog kompleta označeni su simbolom prekrizane posude za otpad. To znači da se na kraju njihovog vijeka trajanja ne mogu odlagati s nerazvrstanim komunalnim otpadom. Oni bi trebali biti predmet selektivnog prikupljanja. Stoga se iskorištene električne komponente trebaju ukloniti iz namještaja (na način suprotan od sastavljanja) i predati na odgovarajuće mjesto za prikupljanje i recikliranje u skladu s propisima o zaštiti okoliša za gospodarenje otpadom koji su na snazi u određenoj zemlji. Informacije o mjestu takvih punktova mogu se dobiti u lokalnoj upravi. Ako vaš pribor sadrži baterije, odložite ih nakon uporabe u skladu s lokalnim propisima za odlaganje istrošenih baterija.

**HU****A bútor elektromos komponenseket tartalmaz (világítókészlet)****Az elektromos komponensek tápellátási paraméterei:**

A tápegység bemeneti feszültsége: 100-240V ~ 50/60 Hz.

A tápegység kimeneti feszültsége (LED lámpatestek táplálása): 12V DC.

Az elektromos komponensek egyéb paraméterei azok címkéin és a hozzájuk mellékelte szerelési útmutatókban találhatóak.

Mielőtt megkezdened a beszerelést, feltétlenül ismerkedj meg az alábbiakkal:

- A biztonságos beszerelés és használat feltételei, valamint a világító készlethez mellékelte szerelési útmutatóban található figyelmeztetések.
- A bútor összeszerelési útmutató.

Az elektromos alkatrészek szerelését a mellékelte utasításoknak megfelelően és a feltüntetett sorrendben végezd el. A szerelést mindig a hálózatról leválasztott tápegység mellett kell elvégezni. Egyes országokban az elektromos berendezések szerelését csak szakképzett szakember végezheti. Ha kétségeid vannak, fordulj az ebben a kérdésben illetékes helyi hatóságokhoz.

Ne felejtse el különösen azt, hogy:

- A csatlakoztatott elektromos alkatrészeket tartalmazó termék csak száraz helyiségekben használható.
- A tápegységet könnyen hozzáférhető helyen, hőforrásoktól távol és kizárólag üzembiztosan működő elektromos rendszerhez szabad csatlakoztatni.
- A tápegység csak a vele szállított lámpatesteket tudja táplálni. Ne csatlakoztass hozzá más vagy kiegészítő lámpatestet.
- A lámpatesteket csak a mellékelte hálózati tápegységről szabad táplálni. Ne csatlakoztasd azokat más tápegységhez.
- A világítótestek karbantartása és tisztítása során mindig csatold le a tápegységet a hálózatról. Ezen tevékenységek során ne használj vizet vagy vegyszereket. Elegendő a száraz ronggyal való letörölés.
- Óvd az elektromos komponenseket a folyadékokkal való leöntéstől és a nedvességtől.
- Ha a világítást hosszabb ideig nem használod, csatold le a tápegységet a hálózatról.
- Rendszeresen ellenőrizd a világítás összes komponensét, hogy azok nem sérültek-e.

Tilos:

- A világítás használata, ha bármely komponense elromlott.
- A javítások saját hatáskörben való elvégzése. A sérült komponenseket azok gyártójának kell kicserélnie.
- A leszállított világítás bármely komponensének bármilyen átalakítása.
- A tápellátó kábelek bármilyen mechanikai igénybevétele (pl. azok rángatása, nyújtása stb.).

FIGYELEM !!!:

Az egyes világítási komponenseket összekötő elektromos vezetékek fulladásveszélyt jelentenek kisgyermek számára. A hozzáférhető vezetékeket a kisgyermek elől mindig elzárva kell tartani. Ne engedd, hogy gyerekek hozzáérjenek a világítás bármely komponenséhez, vagy hogy azokkal játszanak.

Az elektromos komponensek (világítókészlet) ártalmatlanítása.

A világítási készlet egyes komponenseit áthúzott hulladékgyűjtő tartály szimbóluma jelöli. Ez azt jelenti, hogy hasznos élettartamuk végén nem dobhatók ki a válogatatlan kommunális hulladékkal együtt. Ezeket szelektív gyűjtésnek kell alávetni. Ezért az elhasznált elektromos komponenseket a bútorból (az összeszereléssel ellentétes módon) el kell távolítani, és az adott országban hatályos hulladékkezelésről vonatkozó környezetvédelmi előírások szerint a megfelelő gyűjtő- és újrahasznosító helyre kell leadni. Az ilyen pontok elhelyezkedésével kapcsolatos információk a helyi önkormányzattól szerezhetők be.

Ha a készlet akkumulátorokat tartalmaz, elhasználódásuk után azokat a használt akkumulátorok ártalmatlanítására vonatkozó helyi előírások szerint kell kezelni.

**ITA****Questo mobile contiene i componenti elettrici (set di illuminazione)****Parametri di alimentazione dei componenti elettrici:**

Tensione di entrata dell'alimentatore: 100-240V ~ 50/60 Hz.

Tensione di uscita dell'alimentatore (che alimenta l'apparecchio di illuminazione LED): 12V DC.

Gli altri parametri sono elencati sulle etichette dei componenti elettrici e nelle istruzioni di montaggio allegate.

Prima di procedere all'assemblaggio, assicurarsi di leggere:

- Le condizioni di montaggio e utilizzo in sicurezza, nonché le avvertenze contenute nel manuale di istruzioni allegato al set d'illuminazione.
- Le istruzioni di montaggio del mobile.

Installare i componenti elettrici secondo le istruzioni fornite e nell'ordine indicato. Il montaggio deve essere sempre eseguito con l'alimentatore scollegato dalla rete elettrica. In alcuni paesi, solo un professionista qualificato può installare le apparecchiature elettriche. In caso di dubbi, contattare l'autorità locale competente in materia.

In particolare ricordare che:

- Il prodotto contenente i componenti elettrici collegati è destinato all'uso solo all'interno di ambienti asciutti.
- L'alimentatore deve essere collegato in un luogo facilmente accessibile, lontano da fonti di calore e solo ad un impianto elettrico efficiente.
- L'alimentatore può alimentare solo gli apparecchi forniti in dotazione. Non collegarli gli apparecchi di illuminazione diversi o aggiuntivi.
- Gli apparecchi possono essere alimentati solo dall'alimentatore fornito in dotazione. Non collegarli ad altri alimentatori.
- Durante la manutenzione e la pulizia degli apparecchi di illuminazione, scollegare sempre prima l'alimentatore dalla rete elettrica. Non utilizzare acqua o prodotti chimici durante queste operazioni. Basta pulire con un panno asciutto.
- Proteggere i componenti elettrici da fuoriuscite e umidità.
- Se l'illuminazione non viene utilizzata per un lungo periodo di tempo, scollegare l'alimentatore dalla rete elettrica.
- Controllare regolarmente tutti i componenti dell'illuminazione, se non siano danneggiati.

È vietato:

- Utilizzare l'illuminazione con qualsiasi componente guasto.
- Eseguire le riparazioni da soli. I componenti danneggiati devono essere sostituiti dal produttore.
- Apportare qualsiasi modifica a qualsiasi componente dell'illuminazione fornita.
- Caricare in modo meccanico in qualsiasi modo (es. strappare, tirare, ecc.) i cavi di alimentazione.



AVVERTIMENTO !!!:



I cavi elettrici che collegano i singoli componenti di illuminazione rappresentano un pericolo di strangolamento per i bambini piccoli. I cavi accessibili devono essere sempre tenuti fuori dalla portata dei bambini piccoli. Non permettere ai bambini di entrare in contatto o giocare con qualsiasi componente dell'illuminazione.

Smaltimento di componenti elettrici (set di illuminazione).

I singoli componenti del set di illuminazione sono contrassegnati dal simbolo di un cassonetto barrato. Ciò significa che al termine della loro vita utile non possono essere smaltiti insieme ai rifiuti urbani indifferenziati. Tali rifiuti devono essere soggetti alla raccolta differenziata. Pertanto, i componenti elettrici usati devono essere rimossi dal mobile (in ordine inverso al montaggio) e consegnati all'apposito punto di raccolta e riciclaggio in conformità con le norme di protezione ambientale per la gestione dei rifiuti in vigore in un determinato Paese. Le informazioni sull'ubicazione di tali punti possono essere ottenute presso l'amministrazione locale.

Se il kit contiene pile, smaltirle dopo l'uso secondo le normative locali per lo smaltimento delle pile usate.

	LT	Balde yra elektrinių komponentų (apšvietimo komplektas)
<p>Elektrinių komponentų maitinimo parametrai: Maitinimo šaltinio įėjimo įtampa: 100-240V ~ 50/60 Hz. Maitinimo šaltinio išėjimo įtampa (LED šviestuvų maitinimas): 12V DC. Kiti parametrai nurodyti elektros komponentų etiketėse ir prie jų pridedamose surinkimo instrukcijose.</p>		
<p>Prieš pradėdami surinkimo procesą, būtinai perskaitykite:</p> <ul style="list-style-type: none"> Saugaus įrengimo ir naudojimo sąlygas, taip pat įspėjimus, pateiktus naudojimo instrukcijose, pridedamose prie apšvietimo komplekto. Baldų surinkimo instrukciją. <p>Elektrinių komponentų surinkimą vykdykite pagal pateikiamas instrukcijas, laikydamiesi nurodytos sekos. Surinkimas visada privalo būti atliekamas atjungus elektros tinklo maitinimą. Kai kuriose šalyse elektros prietaisus montuoti gali tik kvalifikuotas specialistas. Turėdami abejonų, susisiekite su vietos valdžios institucija, atsakinga už šį klausimą.</p>		
<p>Visų pirma prisiminkite, kad:</p> <ul style="list-style-type: none"> Gaminys su prie jo pritvirtintais elektriniais komponentais skirtas naudoti tik sausose patalpose. Maitinimo šaltinis turi būti jungiamas lengvai pasiekiamoje vietoje, atokiau nuo šilumos šaltinių ir tik prie tinkamai veikiančios elektros instaliacijos. Maitinimo šaltinis gali maitinti tik su juo tiekiamus šviestuvus. Nejunkite prie jo kitų ar papildomų šviestuvų. Šviestuvai gali būti maitinami tik iš tiekiamo maitinimo šaltinio. Nejunkite jų prie kitų maitinimų šaltinių. Valydami šviestuvus, būtinai atjunkite maitinimą nuo elektros tiekimo. Šios veiklos metu nenaudokite vandens ar cheminių medžiagų. Pakanka nuvalyti sausa šluoste. Saugokite elektrinius komponentus nuo skysčių ir drėgmės. Jei apšvietimas nenaudojamas ilgą laiką, atjunkite maitinimo šaltinį nuo elektros tinklo. Reguliariai tikrinkite, ar visi apšvietimo komponentai nėra pažeisti. 		
<p>Draudžiama:</p> <ul style="list-style-type: none"> Naudoti šviestuvą su bet kuriuo pažeistu komponentu. Savarankiškai jį taisyti. Pažeistus komponentus turi pakeisti jų gamintojas. Atlikti bet kokius apšvietimo komponentų pakeitimus. Mechaniškai apkrauti maitinimo laidus bet koku būdu (pvz., trūkčiojimas, tempimas ir pan.). 		
<p>ĮSPĖJIMAS !!!: Elektros laidai, jungiantys atskirus apšvietimo komponentus, kelia pavojų mažiems vaikams - jie gali uždusti. Laidai visada turi būti laikomi mažiems vaikams nepasiekiamoje vietoje. Neleiskite vaikams liesti ir žaisti su jokių apšvietimo komponentu.</p>		
<p>Elektrinių komponentų utilizavimas (apšvietimo komplektas).</p>  <p>Atskiri apšvietimo komplekto komponentai pažymėti perbraukto atliekų konteinerio simboliu. Tai reiškia, kad pasibaigus jų tarnavimo laikui, jų negalima išmesti kartu su nerūšiuotomis komunalinėmis atliekomis. Jie turėtų būti utilizuojami atskirai. Todėl panaudotus elektrinius komponentus reikia išmontuoti iš baldų (atvirkštinis surinkimo procesas) ir nusiųsti į atitinkamą atliekų surinkimo ir perdavimo tašką, laikantis konkrečioje šalyje galiojančių aplinkos apsaugos atliekų tvarkymo taisyklių. Informaciją apie tokių taškų adresus galima gauti vietos administracijoje. Jei komplekte yra baterijų, jas panaudoję, išmeskite jas pagal vietines panaudotų baterijų utilizavimo taisykles.</p>		

	LV	Mēbelēm ir elektriskās sastāvdaļas (apgaismojuma komplekts)
<p>Elektrisko komponentu barošanas avota parametri: Barošanas avota ieejas spriegums: 100-240V ~ 50/60 Hz. Barošanas avota izejas spriegums (kas baro LED apgaismojumu): 12V DC. Citi parametri ir norādīti uz elektrisko komponentu etiķetēm un pievienotajās mmontāžas instrukcijās.</p>		
<p>Pirms montāžas sākšanas noteikti jāizlasa šis:</p> <ul style="list-style-type: none"> Drošas montāžas un lietošanas nosacījumi un brīdinājumi, kas iekļauti apgaismojuma komplektam pievienotajā lietošanas pamācībā. Mēbeļu montāžas instrukcija. <p>Veiciet elektriskoo sastāvdaļu montāžu saskaņā ar sniegtajām instrukcijām un norādītajā secībā. Montāža ir vienmēr jāveic tad, kad barošanas avots ir atvienots no elektrotīkla. Dažās valstīs elektroiekārtu uzstādīšanu drīkst veikt tikai kvalificēts speciālists. Šaubu gadījumā ir jāsazinās ar vietējo iestādi, kas ir atbildīga par šo jautājumu.</p>		
<p>Jo īpaši atcerieties, ka:</p> <ul style="list-style-type: none"> Izstrādājums, kuram ir pievienotas elektriskās sastāvdaļas, ir paredzēts lietošanai tikai sausās telpās. Pievienojiet barošanas avotu viegli pieejamā vietā, prom no siltuma avotiem un tikai labi funkcionējošai elektroinstalācijai. Barošanas avotu var darbināt tikai kopā ar to piegādātajiem gaismekļiem. Nepievienojiet tai citus vai papildu gaismekļus. Gaismekļus var darbināt tikai ar komplektācijā iekļauto barošanas avotu. Nepievienojiet tos citiem barošanas avotiem. Gaismekļu apkopes un tīrīšanas laikā pirms tam atvienojiet barošanas avotu no elektrotīkla. Šo darbību laikā neizmantojiet ūdeni vai ķīmiskās vielas. Vienkārši noslaukiet ar sausu drānu. Ir jāsaņem elektriskās sastāvdaļas no apļūšanas ar šķidrumu un mitruma. Atvienojiet barošanas avotu no elektrotīkla, ja apgaismojumu neizmantojat ilgāku laiku. Regulāri pārbaudiet, vai visas apgaismojuma sastāvdaļas nav bojātas. 		
<p>Ir aizliegta:</p> <ul style="list-style-type: none"> Apgaismojuma izmantošana ar jebkuru sastāvdaļu, kas ir bojāta. Patstāvīga remonta veikšana. Bojātās sastāvdaļas jānomaina to ražotājam. Jebkuru modifikāciju veikšana jebkurā piegādātā apgaismojuma sastāvdaļā. Strāvas vadu mehāniskā noslogošana jebkādā veidā (piemēram, vilkšana, stiepšana utt.). 		
<p>BRĪDINĀJUMS!!!: Elektriskie vadi, kas savieno atsevišķas apgaismojuma sastāvdaļas, mažiem bērniem rada nožņaugšanās risku. Pieejamie vadi vienmēr jāglabā mažiem bērniem nepieejamā vietā. Neļaujiet bērniem saskarties vai spēlēties ar kādu apgaismojuma sastāvdaļu.</p>		
<p>Elektrisko sastāvdaļu (apgaismojuma komplekta) iznīcināšana.</p>  <p>Atsevišķas apgaismojuma komplekta sastāvdaļas ir apzīmētas ar pārsvītrotu atkritumu konteineru simbolu. Tas nozīmē, ka pēc to lietderīgās lietošanas laika beigām tos nevar izmest kopā ar nešķīrotiem sadzīves atkritumiem. Tie būtu jāpakļauj selektīvai savākšanai. Sakarā ar to nolietotās elektriskās sastāvdaļas ir jāizņem no mēbeles (pretēji montāžas procesam) un jānodod atbilstošā savākšanas un pārstrādes punktā saskaņā ar attiecīgajā valstī spēkā esošajiem vides aizsardzības noteikumiem atkritumu apsaimniekošanai. Informāciju par šādu punktu atrašanās vietu var iegūt vietējā administrācijā. Ja komplektā ir iekļautas baterijas, pēc to izlietošanas ir jāiznīcina tās saskaņā ar vietējiem noteikumiem par izlietoto bateriju likvidēšanu.</p>		

**NL****Het meubel bevat elektrische componenten (verlichting)****Voedingsparameters van de elektrische componenten:**

Ingangsspanning van de adapter: 100-240V ~ 50/60 Hz.

Uitgangsspanning van de adapter (voeding van de ledverlichting): 12V DC.

De overige parameters zijn gespecificeerd op de etiketten van de elektrische componenten en meegeleverde montage-instructies.

Neem voorafgaand aan montage altijd kennis van:

- de voorwaarden voor veilige montage en gebruik en de waarschuwingen uit de meegeleverde gebruiksaanwijzing.
- de montagehandleiding van het meubel.

Monteer de elektrische componenten volgens de meegeleverde instructies en de hierin beschreven volgorde. De montage dient altijd plaats te vinden met afgekoppelde elektrische stroom. In sommige landen mag de installatie van elektrische apparatuur alleen worden uitgevoerd door een gekwalificeerd specialist. Neem in geval van twijfel contact op met de verantwoordelijke lokale autoriteiten.

Onthoud met name het volgende:

- Het product met meegeleverde elektrische componenten is alleen bedoeld voor gebruik in droge binnenruimten.
- De adapter moet worden aangesloten op een eenvoudig toegankelijke plek, ver uit de buurt van warmtebronnen en uitsluitend op een correct werkende elektrische installatie.
- De adapter mag alleen worden gebruikt voor het voeden van de meegeleverde verlichting. Sluit er geen andere of aanvullende verlichtingen op aan.
- De verlichting mag uitsluitend van stroom worden voorzien door de meegeleverde adapter. Sluit geen andere adapters op de verlichting aan.
- Tijdens onderhoud en reiniging van de verlichting moet de voeding altijd van de stroom worden gehaald. Gebruik bij deze handelingen geen water of chemische middelen. Afnemen met een schone doek is voldoende.
- Bescherm de elektrische componenten tegen gemorste vloeistoffen en vocht.
- Haal de verlichting van de stroom als deze langere tijd niet gebruikt gaat worden.
- Controleer regelmatig of er geen verlichtingscomponenten beschadigd zijn.

Het is verboden:

- de verlichting te gebruiken wanneer er een component beschadigd is.
- zelfstandig reparaties uit te voeren. Beschadigde componenten moeten worden vervangen door de fabrikant.
- een component van de verlichting te modificeren.
- de snoeren op wat voor wijze dan ook mechanisch te belasten (bijv. door te trekken of spannen).

WAARSCHUWING!!!:

De snoeren tussen afzonderlijke componenten vormen een verstikkingsrisico voor kleine kinderen. De beschikbare snoeren moeten altijd buiten bereik van kleine kinderen blijven. Zorg dat kinderen geen toegang hebben tot verlichtingscomponenten en er niet mee kunnen spelen.

Gebruik van elektrische componenten (verlichting).

De verlichtingscomponenten zijn aangeduid met een symbool van een doorgekruiste vuilnisbak. Dit betekent dat ze na afloop van gebruik niet mogen worden weggegooid als huishoudelijk afval. Ze moeten apart worden ingezameld. Daarom moeten elektrische componenten uit het meubel worden gedemonteerd (in omgekeerde volgorde t.o.v. montage) en worden ingediend bij een geschikt inzamelingspunt voor afvalrecycling overeenkomstig de milieuvorschriften voor afvalbeheer van het betreffende land. Informatie over de locatie van dergelijke punten kan worden verkregen bij de lokale autoriteiten. Als de verlichting batterijen bevat, moeten deze na afloop van gebruik worden ingediend volgens de lokale voorschriften over verwerking van gebruikte batterijen.

**PT****O mobiliário inclui componentes elétricos (kit de iluminação)****Parâmetros de alimentação para componentes elétricos:**

Tensão de entrada da fonte de alimentação: 100-240V ~ 50/60 Hz.

Tensão de saída da fonte de alimentação (alimentação de luminárias LED): 12V DC.

Outros parâmetros são detalhados nas etiquetas dos componentes elétricos e nas instruções de instalação que os acompanham.

Antes de prosseguir com a instalação, é preciso familiar-se com o seguinte:

- As condições de instalação e utilização seguras e os avisos contidos nas instruções de funcionamento fornecidas com o kit de iluminação.
- Instruções para a montagem do mobiliário.

Instalar os componentes elétricos de acordo com as instruções fornecidas e na ordem aí indicada. A instalação deve ter sempre lugar com a fonte de alimentação desligada da rede. Em alguns países, a instalação de equipamento eléctrico só pode ser efetuada por um especialista qualificado. Em caso de dúvida, contactar a autoridade local responsável por esta questão.

Em particular, lembre-se do seguinte:

- O produto, incluindo os componentes elétricos a ele ligados, destina-se a ser utilizado apenas dentro de compartimentos secos.
- A alimentação elétrica deve ser ligada num local facilmente acessível, longe de fontes de calor e apenas a uma instalação elétrica em funcionamento.
- A fonte de alimentação só pode alimentar as luminárias fornecidas com ela. Não ligar outras luminárias ou luminárias adicionais a ela.
- As luminárias só podem ser alimentadas pela unidade de fornecimento de energia fornecida com elas. Não as ligar a outras fontes de alimentação.
- Ao conservar e limpar as luminárias, é preciso desligar previamente a fonte de alimentação da rede. Não utilizar água ou produtos químicos durante estas atividades. Limpar com um pano seco é suficiente.
- Proteger os componentes elétricos da inundação com líquidos e humidade.
- Desligar a alimentação elétrica da rede quando não utilizar a luz durante um longo período de tempo.
- Verificar regularmente todos os componentes de iluminação quanto a danos.

É proibido:

- Utilizar a iluminação com um componente defeituoso.
- Efetuar as reparações por conta própria. Os componentes defeituosos devem ser substituídos pelo seu fabricante.
- Fazer quaisquer alterações a qualquer componente da iluminação fornecida.
- Carregar mecanicamente de qualquer forma (por exemplo, puxar, puxar, etc.) nas linhas de abastecimento.

ADVERTÊNCIA:

Os fios elétricos que ligam os vários componentes de iluminação representam um risco de estrangulamento para as crianças pequenas. Os cabos acessíveis devem permanecer sempre fora do alcance das crianças pequenas. Não permitir que as crianças entrem em contacto ou brinquem com qualquer componente de iluminação.

Eliminação de componentes elétricos (kit de iluminação).

Os componentes individuais do kit de iluminação são marcados com o símbolo de um contentor de resíduos com uma cruz. Isto significa que não podem ser eliminados com resíduos municipais não triados no fim da sua vida útil. Devem ser objecto de recolha separada. Por conseguinte, os componentes elétricos usados devem ser retirados do mobiliário (de forma inversa à montagem) e entregues ao centro de recolha e reciclagem adequado, de acordo com os regulamentos ambientais do seu país para a gestão de resíduos. Informações sobre a localização de tais pontos podem ser obtidas junto da administração local. Se o kit contiver pilhas, estas devem ser eliminadas depois de esgotadas, em conformidade com os regulamentos locais para a eliminação de pilhas usadas.

**RO****Piesa de mobilier include componente electrice (set de iluminat)****Parametrii de alimentare a componentelor electrice:**

Tensiunea de intrare a sursei de alimentare: 100-240V ~ 50/60 Hz.

Tensiunea de ieșire a sursei de alimentare (alimentarea corpurilor de iluminat cu LED): 12V DC.

Alți parametri sunt enumerați pe etichetele componentelor electrice și pe instrucțiunile de instalare însoțitoare.

Înainte de a începe instalarea, asigurați-vă că vă familiarizați cu:

- Condițiile de instalare și utilizare în siguranță și avertismentele cuprinse în manualul de instrucțiuni atașat la setul de iluminat.
- Instrucțiuni de asamblare a mobilei.

Instalați componentele electrice în conformitate cu instrucțiunile furnizate și în ordinea prezentată. Instalarea trebuie efectuată întotdeauna cu sursa de alimentare deconectată de la rețea. În unele țări, doar un specialist calificat poate să instaleze echipamente electrice. Dacă aveți îndoieli, contactați autoritatea locală responsabilă pentru această problemă.

În special, rețineți că:

- Produsul care conține componentele electrice atașate este destinat pentru utilizare numai în încăperi uscate.
- Adaptorul trebuie conectat într-un loc ușor accesibil, departe de sursele de căldură și numai la o instalație electrică eficientă.
- Adaptorul poate să alimenteze doar corpurile de iluminat furnizate împreună cu el. Nu conectați alte corpuri de iluminat sau corpuri suplimentare la acesta.
- Corpurile de iluminat pot fi alimentate numai cu ajutorul adaptorului de alimentare furnizat. Nu le conectați la alte adaptoare.
- În timpul întreținerii și curățării corpurilor de iluminat, deconectați întotdeauna adaptorul de la rețea în prealabil. Nu folosiți apă sau substanțe chimice în timpul acestor activități. Ștergeți doar cu o lavetă uscată.
- Protejați componentele electrice de udare cu lichide și umiditate.
- Dacă nu veți utiliza corpul de iluminat pentru o perioadă lungă de timp, deconectați sursa de alimentare de la rețea.
- Verificați în mod regulat toate componentele de iluminat pentru deteriorări.

Se interzice:

- Utilizarea luminii cu orice componentă defectă.
- Efectuarea de reparații pe cont propriu. Componentele defecte trebuie înlocuite de către producătorul lor.
- Efectuarea oricăror modificări la orice componentă a corpului de iluminat furnizat.
- Solicitarea mecanică, în orice mod (de exemplu, tragere, întindere etc.), a cablurilor de alimentare.

AVERTIZARE!!!

Firele electrice care conectează componentele individuale ale corpului de iluminat reprezintă un pericol de strangulare pentru copiii mici. Firele accesibile trebuie ținute întotdeauna departe de copiii mici. Nu permiteți copiilor să intre în contact sau să se joace cu orice componentă a corpului de iluminat.

Eliminarea componentelor electrice (setului de iluminat).

Componentele individuale ale setului de iluminat sunt marcate cu simbolul unui container de gunoi tăiat. Aceasta înseamnă că, la sfârșitul duratei de viață, nu pot fi aruncate împreună cu deșeurile menajere nesortate. Acestea ar trebui să facă obiectul unei colectări selective. Prin

urmare, componentele electrice uzate trebuie scoase din mobilier (invers decât la asamblare) și predate la punctul de colectare și reciclare corespunzător în conformitate cu reglementările de protecție a mediului pentru gestionarea deșeurilor în vigoare dintr-o anumită țară. Informații despre locația unor astfel de puncte pot fi obținute de la administrația locală.

Dacă setul dumneavoastră conține baterii, aruncați-le după utilizare, conform reglementărilor locale pentru eliminarea bateriilor uzate.

**RU****Мебель содержит электрические компоненты (система освещения)****Параметры питания электрических компонентов:**

Входное напряжение блока питания: 100-240 В ~ 50/60 Гц.

Выходное напряжение блока питания (питание светодиодных светильников): 12 В DC.

Остальные параметры указаны на этикетках электрических компонентов и приложенных к ним инструкциям монтажа.

Перед началом монтажа обязательно ознакомьтесь с:

- Условиями безопасного монтажа и эксплуатации, а также предупреждениями, содержащимися в приложенной к системе освещения инструкции по обслуживанию.
- Инструкциям монтажа мебели.

Монтаж электрических компонентов необходимо выполнить согласно приложенным инструкциям и указанной в них последовательности.

Монтаж должен всегда проводиться с блоком питания, отключенным от электросети. В некоторых странах операции, связанные с установкой электрических устройств, может выполнять только квалифицированный специалист. В случае сомнений свяжитесь с местными властями, отвечающими за этот вопрос.

В особенности, помните о том, что:

- Изделие, содержащее приложенные к нему электрические компоненты, предназначено к использованию исключительно внутри сухих помещений.
- Блок питания необходимо подключить в легкодоступном месте, вдали от источников тепла и исключительно к исправной электросети.
- Блок питания может питать только доставленные вместе с ним светильники. Не подключайте его к другим или дополнительным светильникам.
- Светильники могут получать питание только от доставленного с ними блока питания. Не подключайте их к другим блокам питания.
- Во время профилактического обслуживания и чистки светильником необходимо предварительно отключить блок питания от электросети. Не используйте во время этих операций воду и химические средства. Достаточно протереть светильники сухой тряпкой.
- Следует беречь электрические компоненты от влияния жидкостей и влаги.
- В случае длительного неиспользования освещения отключите блок питания от электросети.
- Следует регулярно проверять все компоненты освещения на предмет повреждений.

Запрещено:

- Использование освещения с каким-либо неисправным компонентом.
- Самостоятельно проводить ремонт. Поврежденные компоненты должны быть заменены их производителем.
- Выполнение каких-либо изменений в любом из компонентов доставленного освещения.
- Любая механическая нагрузка (напр., натяжение, резкое вытаскивание) проводов питания,



ПРЕДУПРЕЖДЕНИЕ!!!



Электрическая проводка, соединяющая отдельные компоненты освещения, создает опасность удушья маленьких детей. Доступная проводка должна всегда оставаться недоступной для маленьких детей. Не позволяйте детям контактировать и играть с каким-либо компонентом освещения.

Утилизация электрических компонентов (системы освещения).

Отдельные компоненты системы освещения обозначены символом перечеркнутого контейнера для отходов. Это значит, что после завершения периода эксплуатации их нельзя выбрасывать вместе с несортированными отходами. Они должны подлежать селективному сбору. В связи с этим использованные электрические компоненты необходимо демонтировать с мебели (в порядке, обратном сборке) и передать их в соответствующий пункт сбора и переработки согласно с действующими в данной стране нормами защиты окружающей среды в области управления отходами. Информацию о местонахождении таких пунктов можно получить в местных органах власти.

Если система содержит батарейки, их необходимо утилизировать после использования согласно местным нормам утилизации использованных батареек.

	SL	Izdelek vsebuje električne dele (svetlobni komplet)
<p>Napajalni parametri za električne dele: Vhodna napetost napajalnika: 100-240V ~ 50/60 Hz. Izhodna napetost napajalnika (napajanje LED-svetilk): 12V DC. Ostali parametri so navedeni na etiketah električnih delov in v priloženih navodilih za namestitvev.</p>		
<p>Pred namestitvijo izdelka se nujno seznanite s/z:</p>		
<ul style="list-style-type: none"> • Pogoji varne namestitve in uporabe ter opozorili navodil za uporabo, ki so priložena svetlobnemu kompletu. • Navodili za namestitev izdelka. 		
<p>Električne dele namestite v skladu s priloženimi navodili. Pazite na zaporedje. Med namestitvijo mora biti napajalnik odklopljen od električnega omrežja. V nekaterih državah namestitev električnih naprav sme opravljati le strokovnjak. V primeru dvomov se, prosimo, obrnite na lokalne oblasti.</p>		
<p>Ne pozabite, da:</p>		
<ul style="list-style-type: none"> • Izdelek, ki vsebuje električne dele, je namenjen uporabi izključno znotraj suhih prostorov. • Napajalnik priključite na lahko dostopnem mestu, stran od virov toplote. Napajalnik priklopite na učinkovito električno omrežje. • Napajalnik je namenjen napajanju izključno priloženih svetilk. Na napajalnik ne priklopite drugih svetilk. • Dostavljene svetilke se smejo napajati izključno s priloženim napajalnikom. Svetilk ne priklopite na druge napajalnike. • Vedno odklopite napajalnik od električnega omrežja, preden se lotite vzdrževanja ali čiščenja svetilk. Za ta opravila ne uporabite vode oz. kemijskih sredstev. Svetilke obrišite s suho krpo. • Električne dele zaščitite pred tekočinami in vlago. • Če osvetlitve dlje časa ne uporabljate, odklopite napajalnik od električnega omrežja. • Redno preverjajte popolnost vseh delov osvetlitve. 		
<p>Prepovedano je:</p>		
<ul style="list-style-type: none"> • Uporaba osvetlitve, če je katerikoli del okvarjen. • Samodejno popraviljanje naprave. Poškodovane dele sme zamenjati le proizvajalec. • Poseganje v katerikoli del dostavljene osvetlitve. • Mehansko obremenjevanje (npr. trganje, napenjanje in dr.) napajalnih kablov. 		
<p>OPOZORILO!!!:</p>		
<p>Električni vodi, ki povezujejo posamezne dele osvetlitve, predstavljajo nevarnost zadušitve za otroke. Vode držite vedno izven dosega otrok. Otrokom ne dovolite, da igrajo s katerikoli deli osvetlitve.</p>		
<p>Odstranjevanje električnih delov (svetlobnega kompleta).</p>		
	<p>Posamezni deli svetlobnega kompleta so označeni s prečrtanim zabojnikom. To pomeni, da po izteku obdobja uporabe teh delov ne smete zavreči med gospodinjne odpadke. Te dele je treba zbirati ločeno. Zato je treba izrabljene električne dele odstraniti iz izdelka (v obratnem vrstnem redu kot pri namestitvi) in jih posredovati na ustrezno zbirno in reciklažno točko v skladu z okoljevarstvenimi predpisi, ki veljajo v določenih državah glede ravnanja z odpadki. Informacije glede teh točk dobite pri lokalni javni upravi.</p>	
<p>Če komplet vsebuje baterije, jih je treba odstraniti v skladu z veljavnimi lokalnimi predpisi za odstranjevanje iztrošenih baterij.</p>		

	SK	Nábytok obsahuje elektrické prvky (osvetľovaciu súpravu)
<p>Parametre napájania elektrických prvkov:</p>		
<p>Vstupné napätie zdroja: 100-240V ~ 50/60 Hz.</p>		
<p>Výstupné napätie zdroja (napájajúce osvetľovaciu súpravu LED): 12V DC.</p>		
<p>Ostatné parametre sú podrobne popísané na štítkoch elektrických prvkov a priložených návodoch na montáž.</p>		
<p>Kým začnete s montážou, v každom prípade sa oboznámte s:</p>		
<ul style="list-style-type: none"> • Podmienkami bezpečnej montáže a používania a s upozoreniami, ktoré obsahuje návod na použitie priložený k osvetľovacej súprave. • Návod na montáž nábytku. 		
<p>Montáž elektrických prvkov vykonajte v súlade s priloženými pokynmi a podľa poradia v nich uvedeného. Počas montáže musí byť zdroj odpojený od siete. V niektorých krajinách môže činnosti spojené s inštaláciou elektrických zariadení vykonávať iba kvalifikovaný špecialista. V prípade pochybností kontaktujte miestne úrady zodpovedné za uvedené záležitosti.</p>		
<p>Nezabudnite najmä na to, že:</p>		
<ul style="list-style-type: none"> • Výrobok, ktorý obsahuje pripojené elektrické prvky je určený na používanie iba vo vnútri suchých miestností. • Napájací zdroj je nutné pripojiť na ľahko dostupnom mieste, mimo zdrojov tepla a výlučne k funkčnému elektrickému zariadeniu. • Napájací zdroj môže napájať iba osvetľovacie súpravy, ktoré sú dodané spolu s ním. Nepripájajte k nemu iné alebo doplnkové svetidlá. • Osvetľovacie súpravy môže napájať iba napájací zdroj dodaný spolu s nimi. Nepripájajte k nim iné napájacie zdroje. • Počas údržby a čistenia osvetľovacích súprav pred tým vždy odpojte napájací zdroj od elektrickej siete. Nepoužívajte pri týchto činnostiach vodu ani chemické prostriedky. Stačí utrieť suchou utierkou. • Elektrické prvky je potrebné chrániť pred zaliatím tekutinami a pred vlhkosťou. • V prípade, ak osvetlenie dlhší čas nepoužívate, odpojte napájací zdroj od elektrickej siete. • Je nutné pravidelne kontrolovať všetky prvky osvetlenia, či nie sú poškodené. 		
<p>Je zakázané:</p>		
<ul style="list-style-type: none"> • Používať osvetlenie s akýmkoľvek chybným prvkom. • Samostatne vykonávať opravy. Poškodené prvky musí vymeniť ich producent. • Vykonávať akékoľvek úpravy akéhokoľvek prvku dodaného osvetlenia. • Mechanicky akýmkoľvek spôsobom zaťažovať napájacie káble (napr. potahovať za ne, ťahať ich). 		
<p>VÝSTRAHA!!!:</p>		
<p>Elektrické káble spájajúce jednotlivé prvky osvetlenia môžu pre deti znamenať riziko udusenía. Dostupné káble musia byť vždy mimo dosahu malých detí. Nedovoľte deťom dotýkať sa alebo sa hrať s akýmkoľvek prvkom osvetlenia.</p>		
<p>Likvidácia elektrických prvkov (osvetľovacej súpravy)</p>		
	<p>Jednotlivé prvky osvetľovacej súpravy sú označené symbolom preškrtnutého odpadkového koša. Znamená to, že po ukončení používania ich nie je dovolené vyhadzovať spolu so zmesovým komunálnym odpadom. Musia byť triedené. V tejto súvislosti je nutné opotrebované elektrické prvky vymontovať z nábytku (opačným postupom ako pri montáži) a odovzdať ich na zberné a recyklačné miesto spolu s predpismi ochrany životného prostredia a nakladania s odpadmi, ktoré sú účinné pre danú krajinu. Informácie o lokalizácii takýchto miest môžete získať na miestnych úradoch.</p>	
<p>Ak súprava obsahuje batérie, je ich po vybití nutné zlikvidovať v súlade s miestnymi predpismi týkajúcimi sa likvidácie vybitých batérií.</p>		

**SR****Nameštaj uključuje električne komponente (set za osvetljenje)****Parametri napajanja električnih komponenti:**

Ulazni napon strujnog adaptera: 100-240V ~ 50/60 Hz.

Izlazni napon strujnog adaptera (napajanje LED svetiljki): 12V DC.

Ostali parametri su navedeni na etiketama električnih komponenti i pratećim uputstvima za instalaciju.

Pre nego što nastavite sa instalacijom, obavezno se upoznajete sa:

- Uslovima bezbedne montaže i upotrebe, kao i upozorenjima sadržanim u uputstvu za upotrebu priloženom setu osvetljenja.
- Uputstvom za montažu nameštaja.

Instalirajte električne komponente u skladu sa priloženim uputstvima i prikazanim redosledom. Instalacija se uvek mora obaviti sa isključenim napajanjem iz mreže. U nekim zemljama, samo kvalifikovanom stručnjaku je dozvoljeno da instalira električnu opremu. Ako ste u nedoumici, kontaktirajte lokalne vlasti odgovorne za ovo pitanje.

Posebno imajte na umu da:

- Proizvod koji sadrži priključene električne komponente je namenjen za upotrebu samo u suvim prostorijama.
- Napajanje treba da bude priključeno na lako dostupnom mestu, dalje od izvora toplote i samo na efikasnu električnu instalaciju.
- Napajanje može napajati samo svetiljke koje se isporučuju sa njim. Ne priključujte druge ili dodatne svetiljke na njega.
- Svetiljke se mogu napajati samo preko isporučenog strujnog adaptera. Nemojte ih povezivati sa drugim izvorima napajanja.
- Tokom održavanja i čišćenja rasvetnih tela, uvek prethodno isključite napajanje iz električne mreže. Nemojte koristiti vodu ili hemikalije tokom ovih aktivnosti. Samo obrišite suvom krpom.
- Zaštitite električne komponente od prosipanja tekućinama i ovlaživanja.
- Ako se osvetljenje ne koristi duže vreme, isključite napajanje iz električne mreže.
- Redovno proveravajte da li nisu bilo koje komponente osvetljenja oštećene.

Zabranjeno je:

- Korišćenje osvetljenja sa bilo kojom komponentom koja nije u funkciji.
- Samostalnog izvršavanja popravki. Oštećene komponente treba da zameni njihov proizvođač.
- Pravljenje bilo kakvih modifikacija na bilo kojoj komponenti isporučenog osvetljenja.
- Mehaničko opterećenje na bilo koji način (npr. povlačenje, istezanje, itd.) kablova za napajanje.

UPOZORENJE !!!:

Električni provodnici koji povezuju pojedinačne komponente osvetljenja predstavljaju opasnost od davljenja za malu decu. Dostupni provodnici uvek treba držati van domašaja male dece. Ne dozvolite deci da dođu u kontakt ili da se igraju sa bilo kojom komponentom osvetljenja.

Odlaganje električnih komponenti (kompleta za osvetljenje).

Pojedinačne komponente seta osvetljenja su označene simbolom precrtanog kontejnera za otpad. To znači da se na kraju svog korisnog veka ne mogu odlagati sa nesortiranim komunalnim otpadom. Trebalo bi da budu predmet selektivnog sakupljanja. Stoga, korišćene električne komponente treba ukloniti iz nameštaja (na način suprotan od sklapanja) i predati odgovarajućem mestu za sakupljanje i reciklažu u skladu sa propisima o zaštiti životne sredine za upravljanje otpadom koji su na snazi u datoj zemlji.

Informacije o lokaciji takvih punktova mogu se dobiti u lokalnoj upravi. Ako vaš komplet sadrži baterije, odložite ih nakon upotrebe u skladu sa lokalnim propisima za odlaganje istrošenih baterija.

**SV****Möbeln inkluderar elektriska komponenter (belysningsset)****Strömförsörjningsparametrar för elektriska komponenter:**

Ingångsspänning för nätadapter: 100-240V ~ 50/60 Hz.

Ingångsspänning för nätadapter (strömförsörjande LED armaturer): 12V DC.

Andra parametrar är listade på etiketter för de elektriska komponenterna och medföljande monteringsanvisningar.

Det är viktigt att du läser följande innan monteringen påbörjas:

- Villkor för säker montering och användning och varningar som anges i bruksanvisningen som medföljer belysningssetet.
 - Monteringsanvisning för möbeln.
- Installera de elektriska komponenterna enligt anvisningarna och i den ordning som visas. Montering ska alltid utföras med nätadaptern bortkopplad från elnätet. I vissa länder får endast en kvalificerad fackman vidta åtgärder i samband med installation av elektrisk utrustning. Om du är tveksam, kontakta din lokala myndighet som är ansvarig för dessa frågor.

Kom särskilt ihåg att:

- Produkten som innehåller de medföljande elektriska komponenterna är endast avsedd för användning i torra utrymmen.
- Nätadaptern ska anslutas på en lättåtkomlig plats, borta från värme och endast till en väl fungerande elinstallation.
- Nätadaptern får endast drivas med medföljande armaturerna. Anslut inga andra eller ytterligare armaturer till den.
- Armaturerna får endast drivas med den medföljande nätadaptern. Anslut dem inte till andra nätaggregat.
- Innan du utför underhåll eller rengör belysningsarmaturer, koppla alltid bort nätadaptern från elnätet. Använd aldrig vatten eller kemikalier vid dessa åtgärder. Torka bara av med en torr trasa.
- Skydda de elektriska komponenterna mot vätskor och fukt.
- Koppla bort nätadaptern från elnätet om belysningen inte ska användas under en längre tid.
- Kontrollera regelbundet alla belysningskomponenter med avseende på skador.

Du får inte:

- Använda belysningen om någon komponent inte fungerar som den ska.
- Utföra obehöriga reparationer. Skadade komponenter bör bytas ut av deras tillverkare.
- Göra ändringar i någon komponent som ingår i den medföljande belysningen.
- Mekaniskt belasta strömkablarna på något sätt (t.ex. genom att dra, sträcka, etc.).

WARNING !!!:

Elkablarna som förbinder de enskilda belysningskomponenterna utgör en kvävningrisk för små barn. Åtkomliga kablar ska alltid hållas utom räckhåll för små barn. Låt aldrig barn komma i kontakt med eller leka med någon belysningskomponent.

Omhändertagande av elektriskt avfall (belysningsset).

De enskilda komponenterna i belysningssetet är märkta med symbolen "överstruken soptunna". Det innebär att de vid slutet av sin livslängd inte kan slängas tillsammans med osorterat kommunalt avfall. De ska källsorteras. Förbrukade elektriska komponenter ska därför avlägsnas från möbeln (i omvänd ordning mot montering) och lämnas till lämplig insamlings- och återvinningsstation i enlighet med de miljöbestämmelser för avfallshantering som gäller i landet. Information om var sådana stationer finns kan erhållas från den lokala förvaltningen. Om ditt set innehåller batterier, ska de avfallshandlas efter användning enligt lokala bestämmelser för avfallshantering av förbrukade batterier.

**TR****Mobilya elektrikli bileşenler içerir
(aydınlatma seti)****Elektrikli bileşenlerin güç kaynağı parametreleri:**

Güç kaynağının giriş voltajı: 100-240V ~ 50/60 Hz.

Güç kaynağının çıkış voltajı (LED armatürlere güç sağlar): 12V DC.

Diğer parametreler, elektrikli bileşenlerin etiketlerinde ve beraberindeki montaj talimatlarında listelenmiştir.

Kurulumu devam etmeden önce, aşağıdakilere aşına olduğunuzdan emin olun:

- Güvenli montaj ve kullanım koşulları ile aydınlatma seti ile birlikte verilen kullanım kılavuzunda yer alan uyarılar.
- Mobilya kurulum talimatları.

Elektrikli bileşenleri temin edilen talimatlara uygun şekilde ve gösterilen sırayla takın. Kurulum her zaman güç kaynağının şebekeden bağlantısı kesilerek yapılmalıdır. Bazı ülkelerde, elektrikli ekipmanların kurulumu yalnızca kalifiye bir uzman tarafından gerçekleştirilebilir. Tereddüt durumunda, bu konudan sorumlu yerel makamlar ile iletişime geçin.

Özellikle aşağıdakileri unutmayın:

- Elektrikli bileşenler içeren bir ürün, yalnızca kuru odalarda kullanılmak üzere tasarlanmıştır.
- Güç kaynağı kolayca erişilebilen bir yerde, ısı kaynaklarından uzakta ve yalnızca sorunsuz işleyen bir elektrik tesisatına bağlanmalıdır.
- Güç kaynağı yalnızca kendisiyle birlikte verilen armatürlere güç sağlamalıdır. Herhangi bir başka veya ilave armatürlere bağlamayın.
- Aydınlatma armatürleri yalnızca beraberinde verilen güç adaptörüyle çalıştırılabilir. Onları diğer güç kaynaklarına bağlamayın.
- Aydınlatma armatürlerinin bakımı ve temizliği sırasında, elektrik beslemesi ile şebeke arasındaki bağlantıyı her zaman önceden kesin. Yukarıda belirtilen faaliyetler sırasında su veya kimyasal madde kullanmayın. Sadece kuru bir bez ile silmeniz yeterlidir.
- Elektrikli bileşenleri sıvı teması ve nemden koruyun.
- Aydınlatma uzun süre kullanılmayacaksa, güç kaynağını şebekeden çıkarın.
- Düzenli olarak tüm aydınlatma bileşenlerinin hasarlı olup olmadığını kontrol edin.

Yasaklar:

- Aydınlatma, herhangi arızalı bir bileşen ile kullanmayın.
- Kendi başınıza onarım yapmayın. Hasarlı bileşenler, imalatçıları tarafından değiştirilmelidir.
- Temin edilen aydınlatmanın herhangi bir bileşeninde herhangi bir değişiklik yapmayın.
- Güç kablolarının herhangi bir şekilde mekanik zorlamaya maruz kalmamalıdır. (örn. çekme, germe vb.).

UYARI !!!:

Bireysel aydınlatma bileşenlerini birbirine bağlayan elektrik kabloları, küçük çocuklar için boğulma tehlikesi oluşturur. Ulaşılabilir kablolar her zaman küçük çocukların erişemeyeceği yerlerde bulunmalıdır. Çocukların aydınlatmanın herhangi bir bileşeniyle temas etmesine veya oynamasına izin vermeyin.

Elektrikli bileşenlerin (aydınlatma setinin) bertaraf edilmesi.

Aydınlatma setinin münferit bileşenleri, üstü çizili bir çöp kutusu simgesiyle işaretlenmiştir. Bunun anlamı, yukarıda belirtilen bileşenlerin kullanım ömürlerinin sonunda ayrıştırılmamış kentsel atıklarla birlikte bertaraf edilememeleridir. Seçici toplamaya tabi olmalıdırlar. Bu nedenle, kullanım ömürleri dolmuş elektrik bileşenleri mobilyadan sökülmeli (montajın tersi yönünde) ve alkalı ülkede yürürlükte olan atık yönetimi ile ilgili çevre koruma düzenlemelerine uygun olarak uygun toplama ve geri dönüşüm noktalarına teslim edilmelidir. Bu tür noktaların yerleri, ilgili yerel yönetim kurumlarından temin edilebilir.

Aydınlatma setine piller dahil ise, bu piller kullanıldıktan sonra kullanılmış pillerin bertaraf edilmesine ilişkin yerel düzenlemelere uygun şekilde bertaraf edilmelidir.

**BG****Мебелите включват електрически
компоненти (комплект осветление)****Параметри на захранването на електрическите компоненти:**

Входно напрежение на захранващото устройство: 100-240V ~ 50/60 Hz.

Исходно напрежение на захранващото устройство (захранване на LED осветителни тела): 12V DC.

Другите параметри са посочени върху етикетите на електрическите компоненти и придружаващите ги инструкции за монтаж.

Преди да започнете инсталацията непременно се запознайте с:

- Условието за безопасен монтаж и използване и предупрежденията, съдържащи се в инструкцията за експлоатация, приложена към комплекта за осветление.
- Инструкцията за монтаж на мебелите.

Инсталирайте електрическите компоненти в съответствие с предоставените инструкции и в показаната последователност. Монтажът винаги трябва да се извършва при изключено захранване от електрическата мрежа. В някои страни само квалифициран специалист има право да инсталира електрическо оборудване. Ако се съмнявате, свържете се с местния орган, отговорен за този въпрос.

Важно е да помните, че:

- Продуктът, съдържащ прикрепените към него електрически компоненти, е предназначен за употреба само в сухи помещения.
- Захранващото устройство трябва да се свързва на лесно достъпно място, далеч от източници на топлина и само към изправна електрическа инсталация.
- Захранващото устройство може да захранва само доставените с него осветителни тела. Не свързвайте други или допълнителни осветителни тела към него.
- Осветителните тела могат да се захранват само от предоставеното захранващо устройство. Не ги свързвайте към други захранващи устройства.
- По време на поддръжка и почистване на осветителни тела, винаги предварително изключвайте захранването от електрическата мрежа. Не използвайте вода или химикали по време на тези дейности. Просто избършете със суха кърпа.
- Пазете електрическите компоненти от заливане и влага.
- Ако осветлението не се използва през дълъг период от време, изключете захранващото устройство от електрическата мрежа.
- Проверявайте редовно всички компоненти на осветлението за повреди.

Забранено е:

- Използване на осветление с неизправен компонент.
- Извършване на самостоятелни ремонти. Повредените компоненти трябва да се сменят от техния производител.
- Извършване на каквито и да е модификации на който и да било компонент от доставеното осветление.
- Механично натоварване по какъвто и да е начин (напр. дърпане, разтягане и т.н.) на захранващите кабели.

ПРЕДУПРЕЖДЕНИЕ !!!:

Електрическите проводници, свързващи отделните компоненти на осветлението, представляват опасност от удушаване за малки деца. Достъпните кабели винаги трябва да се пазят далеч от малки деца. Не позволявайте на деца да влизат в контакт или да играят с който и да е компонент на осветлението.

Обезвреждане на електрически компоненти (комплект за осветление).

Отделните компоненти на осветителния комплект са маркирани със символа на зачеркнат контейнер за отпадъци. Това означава, че в края на експлоатационния им живот те не могат да се извърлят с несортирани битови отпадъци. Те трябва да бъдат обект на селективно събиране. Следователно, използваните електрически компоненти трябва да се отстранят от мебелите (по обратния начин на монтажа) и да се предадат в съответния пункт за събиране и рециклиране в съответствие с разпоредбите за опазване на околната среда за управление на отпадъците, които са в сила в дадена страна. Информация за местоположението на такива пунктове можете да получите от местната администрация.

Ако Вашият комплект съдържа батерии, след изтощаването им ги извърлете в съответствие с местните разпоредби за извърляне на използвани батерии.



- EN - GUIDELINES FOR FURNITURE CARE

Please follow the below specified remarks in order to properly take care of your furniture:

A clean dry soft fabric must be used for cleaning. If the furniture requires thorough cleaning, then you can slightly moistened it with water or cleaning agent designed for furniture cleaning, and subsequently the cleaned elements must be wiped until they're dry. Metal and glass parts must be cleaned using commercially available cleaning agents designed for cleaning of this type of materials, in accordance with the included instructions.

Do not use corrosive agents, scouring agents and other agents if their intended use is unknown.

The cleaning agents must have clear marking that they are intended for cleaning furniture.

WARNING!!! High gloss elements, from which the protective foil was removed, may be cleaned and used only after 72 hours.

- DE - HINWEISE ZUR MÖBELPFLEGE

Beachten Sie bitte unsere Hinweise zur richtigen Möbelpflege:

Verwenden Sie bei der Reinigung ein sauberes, trockenes und weiches Tuch. Wenn Ihre Möbel einer gründlichen Reinigung bedürfen, können Sie das Tuch mit etwas Wasser oder Möbelreinigungsmittel befeuchten und anschließend die gereinigten Elemente trocknen. Metall- und Glasteile reinigen Sie am besten mit den handelsüblichen Metall- und Glasreinigern nach den auf ihnen befindlichen Pflegeanweisungen.

Verwenden Sie keinesfalls ätzende, scheuernde und andere Mittel, deren Wirkung Sie nicht kennen.

Die Reinigungsmittel müssen einen klaren Hinweis tragen, dass sie zur Möbelpflege geeignet sind.

ACHTUNG!!! Hochglanzelemente, von denen die Schutzfolie entfernt wurde, dürfen erst nach 72 Stunden gereinigt und verwendet werden.

- FR - CONSEILS CONCERNANT L'ENTRETIEN DU MEUBLE

Nous vous prions de suivre les conseils ci-dessous pour un entretien correct des meubles :

Utilisez un chiffon doux, propre et sec pour le nettoyage. Si les meubles nécessitent un nettoyage plus précis, on pourra humidifier légèrement le chiffon avec de l'eau ou avec un produit de nettoyage adapté aux meubles et ensuite frotter les surfaces jusqu'au séchage. Nettoyez les parties métalliques et vitrées avec des produits disponibles sur le marché et adaptés au nettoyage de ces matériaux conformément aux instructions des produits.

N'utilisez pas de produits corrosifs, abrasifs ou inconnus.

Les produits de nettoyages doivent clairement indiquer qu'ils sont adaptés au nettoyage des meubles.

ATTENTION !!! Les éléments très brillants dont le film de protection a été retiré ne peuvent être nettoyés et utilisés qu'après un délai de 72 heures.

- ES - CONSEJOS DE MANTENIMIENTO DE MUEBLES

Por favor, para un correcto mantenimiento de los muebles, siga las instrucciones que se mencionan a continuación:

Para la limpieza, utilizar un paño limpio, seco y suave. Si los muebles requieren una limpieza más profunda,

se puede humedecerlo ligeramente con agua o con un producto de limpieza para muebles y, después, secar los elementos limpiados. Para las partes metálicas o de vidrio, utilizar productos comerciales de limpieza destinados a este tipo de materiales, de acuerdo con las instrucciones colocadas sobre el embalaje. No utilizar productos corrosivos, abrasivos y otros productos de destinación desconocida.

Es necesario que los productos de limpieza posean una información clara que sirven para limpiar muebles.

¡¡¡ ATENCIÓN !!! Los elementos en alto brillo de los que fue retirada la película de protección se pueden limpiar sólo después de 72 horas.

- PL - WSKAZÓWKI NA TEMAT PIELĘGNACJI MEBLA

Prosimy o stosowanie n/w uwag w celu właściwej pielęgnacji mebli:

Do czyszczenia używać czystej, suchej i miękkiej tkaniny. Jeśli meble wymagają dokładniejszego czyszczenia można ją lekko zwilżyć wodą lub środkiem czyszczącym przeznaczonym do czyszczenia mebli, a następnie wytrzeć czyszczone elementy do sucha. Części metalowe i szklane czyścić dostępnymi w handlu środkami przeznaczonymi do czyszczenia tego typu materiałów zgodnie z umieszczoną na nich instrukcją.

Nie używać środków żrących, szorujących i innych o nie wiadomym przeznaczeniu.

Środki czyszczące muszą mieć wyraźne oznakowanie że są przeznaczone do czyszczenia mebli.

UWAGA!!! Elementy w wysokim połysku, z których usunięto folię ochronną można czyścić i użytkować dopiero po upływie 72 godzin.

- RU - ИНСТРУКЦИЯ ПО УХОДУ ЗА МЕБЕЛЬЮ

Следует придерживаться нижеприведенной инструкции по надлежащему уходу за мебелью:

Для чистки использовать чистую, сухую и мягкую ткань. Если мебель требует более тщательной чистки, ткань можно слегка смочить водой или чистящим средством, предназначенным для чистки мебели, и далее вытереть очищаемые элементы досуха. Металлические и стеклянные части чистить доступными в продаже средствами, предназначенными для чистки материалов этого типа, в соответствии с размещенной на них инструкцией.

Не использовать абразивные, жесткие средства, а также другие с неизвестным предназначением.

Чистящие средства должны иметь четкое обозначение о том, что они предназначены для чистки мебели.

ВНИМАНИЕ!!! Глянцевые элементы, с которых снята защитная пленка, можно чистить и использовать только через 72 часа.

- CZ - POKYNY OHLEDNĚ PĚČE O NÁBYTEK

Prosimé o dodržování níže uvedených poznámek pro správnou péči o nábytek:

K čištění používejte čistý, suchý a měkký hadřík. Pokud nábytek vyžaduje důkladnější čištění, lze ho lehce navlhčit vodou nebo čistícím přípravkem určeným k čištění nábytku a následně vytřít čisté díly do sucha. Kovové a skleněné části čistíte na trhu dostupnými přípravky určenými k čištění tohoto typu

materiálů shodně s na nich umístěným návodem. Nepoužívejte žíravé, brusné a jiné přípravky s neurčitým určením.

Čistící přípravky musí mít jasné označení, že jsou určeny k čištění nábytku.

POZOR!!! Prvky ve vysokém lesku, z nichž byla odstraněna ochranná fólie, lze čistit a používat teprve po uplynutí 72 hodin.

- SK - POKYNY OHĽADOM STAROSTLIVOSTI O NÁBYTOK

Prosimé o dodržovanie nižšie uvedených poznámok pre správnu starostlivosť o nábytok:

na čistenie používajte čistú, suchú a mäkkú handričku. Pokiaľ nábytok vyžaduje dôkladnejšie čistenie, možno ho ľahko navlhčiť vodou alebo čistiacim prípravkom určeným na čistenie nábytku a následne vytrieť čistené diely do sucha. Kovové a sklenené časti čistíte na trhu dostupnými prípravkami určenými na čistenie tohto typu materiálov zhodne s na nich umiestneným návodom.

Nepoužívajte žieravé, brúsne a iné prípravky s neurčitým určením.

Čistiace prípravky musia mať jasné označenie, že sú určené na čistenie nábytku.

POZOR!!! Prvky vo vysokom lesku, z ktorých bola odstránená ochranná fólia, možno čistiť a používať až po uplynutí 72 hodín.

- HU - A BÚTOR ÁPOLÁSÁVAL KAPCSOLATOS TANÁCSOK

Kérjük, hogy a lent leírt tanácsokat tartsa szem előtt a bútor ápolásánál:

A tisztításhoz csakis puha, száraz és tiszta ruhát szabad használni. Ha a bútor alaposabb tisztítást igényel, akkor a ruhát vízzel illetve bútor tisztítására használatos tisztítószerrel meg lehet nedvesíteni, majd pedig a tisztított bútor elemeket szárazra kell törölni. A fém és üveg elemeket a szaküzletekben kapható, erre a célra való tisztítószerrel kell tisztítani, a tisztítószer csomagolásán elhelyezett utasításoknak megfelelően.

Ne használjon maró illetve súroló hatását, valamint olyan tisztítószereket, melyek rendeltetése ismeretlen.

A tisztítószereken fel kell hogy legyen tüntetve, hogy ezek bútorok tisztítására valók.

FIGYELEM!!! A magassfényű elemeket, amelyekről el lett távolítva a védőfólia, csak 72 óra elteltével szabad használni és tisztítani.

- BG - СЪВЕТИ ЗА ГРИЖА НА МЕБЕЛИТЕ

Моля, използвайте следните бележки за правилната грижа на мебели:

За почистване използвайте чиста, суха и мека кърпа. Ако мебелите изискват прецизно почистване, тя може да бъде леко навлажнена с вода или препарат, предназначен за почистване на мебели, а след това избършете почистваните елементи до сухо. Метални и стъклени части почиствайте с достъпни търговски средства, предназначени за този тип материали в съответствие с инструкциите, поставени върху тях. Не използвайте разяждащи, абразивни и други средства с неизвестно предназначение.

Почистващи средства трябва да имат ясна индикация, че те са предназначени за почистване на мебели.

ВНИМАНИЕ!!! Елементи с гланц, от които защитното фолио бе премахнато, може да се почиства и ползва единствено след 72 часа.

- TR - MOBİLYA BAKIMI ÖNERİLERİ

Mobilyanın doğru bakımı için lütfen aşağıdaki önerilerle uyunuz. Temizlemek için, temiz, kuru, yumuşak bir bez kullanın. Mobilyanın daha ayrıntılı temizlenmesi gerektiği takdirde bezi suyla hafifçe ıslatın veya mobilya temizliği için özel deterjanı kullanın, ardından temizlemiş yüzeyleri kuruyana kadar silin. Metal ve cam parçaları üzerine yerleştirilmiş talimatlarına uygun olarak bu tür yüzeyleri temizlemek için kullanılan piyasadaki mevcut temizlik maddeleriyle temizleyin.

Aşındırıcı, paslandırıcı ve amacı bilinmeyen maddeleri kullanmayın.

Temizlik ürünlerinin mobilya temizliği için uygunluk işaretini bulunması gerekir.

DİKKAT!!! Koruyucu filmi kaldırılmış parlak yüzeyler, 72 saat geçtikten sonra temizlenebilir ve kullanılabilir.

- P - INSTRUÇÕES DE MANUTENÇÃO DE MÓVEIS

Por favor, para a manutenção correta dos móveis, siga as instruções indicadas abaixo:

Para a limpeza, utilize um pano limpo, seco e suave. Caso os móveis requeiram uma limpeza mais profunda, pode-se humedecê-lo levemente com água ou com um produto de limpeza para móveis e, em seguida, secar os elementos limpos. Para as peças metálicas e de vidro, utilizar produtos comerciais de limpeza destinados a este tipo de materiais, em conformidade com as instruções colocadas sobre sua embalagem.

Não utilizar produtos corrosivos, abrasivos e outros produtos de destinação desconhecida.

É necessário que os produtos de limpeza possuam uma informação clara que servem para limpar móveis.

ATENÇÃO !!! Os elementos em alto brilho de que foi retirada a película de proteção, podem ser limpos e utilizados apenas depois de 72 horas.

- SLO - NAVODILA GLEDE VZDRŽEVANJA POHIŠTVA

Prosimo, da pri vzdrževanju pohištva upoštevate spodnja navodila in opozorila:

Za čiščenje uporabljajte čisto, suho in mehko krpo. Če je potrebno temeljitejšo čiščenje pohištva, lahko krpo rahlo navlažite z vodo ali tekočinim čistilnim sredstvom, namenjenim za čiščenje pohištva, nato je treba čiščene elemente obrisati do suhega. Kovinske in steklene dele čistite s čistilnimi sredstvi, namenjenimi za čiščenje te vrste materialov, ki so na voljo v trgovinah; ta sredstva uporabljajte skladno s priloženimi navodili proizvajalcev.

Ne uporabljajte jeklih, abrazivnih sredstev in podobnih sredstev, katerih namembnost ni opredeljena.

Čistilna sredstva, ki jih uporabljate, morajo imeti jasno označbo, da so namenjena za čiščenje pohištva.

POZOR!!! Elemente visokega sijaja, s katerih je bila odstranjena zaščitna folija, je dovoljeno čistiti in uporabljati šele po preteku 72 ur.

- NL - RICHTSNOEREN INZAKE MEUBELVERZORGING

Let u met het oog op een juiste meubelverzorging aan op het onderstaande:

Maakt u bij het reinigen gebruik van een schone, droge en lichte stof. Als de meubels grondiger moeten worden schoongemaakt, dan mag deze stof licht worden bevochtigd met water of een schoonmaakmiddel dat is bestemd voor de meubelreiniging, en dienen de gereinigde onderdelen vervolgens te worden drooggeveegd. Metalen en glazen delen dienen volgens de bijgevoegde aanwijzing te worden gereinigd met in de handel verkrijgbare schoonmaakmiddelen voor dit soort materialen.

Maak geen gebruik van bijtende, schurende en andere middelen waarvan de bestemming niet bekend is.

Op de schoonmaakmiddelen moet duidelijk worden vermeld dat deze bestemd zijn voor meubelreiniging.

OPGELET!!! Sterk glanzende onderdelen waarvan de folie is afgehaald, mogen pas worden gereinigd en in gebruik genomen na afloop van 72 uur.

- SRB - UPUTSTVA U OBLASTI ODRŽAVANJA NAMEŠTAJA

Molimo primenjivati dole navedene primedbe radi pravilnog održavanja nameštaja:

Za čišćenje koristiti čistu, suhu i meku tkaninu. Ukoliko nameštaj zahteva tačno čišćenje može se nju lako ovlažiti vodom ili čistilnim sredstvom namenjenom za čišćenje nameštaja, a zatim obrisati na suvo čišćene elemente. Metalne i staklene delove čistiti sredstvima koja su pristupna u trgovini i namenjena su za čišćenje toga tipa materijala, saglasno sa uputstvom koje je smešteno na njima.

Ne koristiti ribajućih i nagrizajućih sredstava, niti drugih sredstava nepoznatog namene.

Čistilna sredstva treba da imaju izrazito označenje, da su namenjena za čišćenje nameštaja.

NAPOMENA!!! Elementi politirani, sa visokim odsjajem, iz kojih je uklonjena zaštitna folija, mogu se čistiti i koristiti tek nakon isteka 72 sata.

- RO - INDICAȚII PENTRU ÎNGRIJIREA MOBILIERULUI

Va rugam sa aplicați indicațiile de mai jos pentru îngrijirea adecvată a mobilierului:

Pentru curățarea mobilierului folosiți o cârpă curată, uscată, moale. În cazul în care mobilierul nevoie de o curățare mai amănunțită, cârpa poate fi umezită ușor cu apă sau detergent proiectat pentru curățat mobila, apoi vor fi șterse cu ea elementele curățate până vor fi complet uscate. Piesele de metal și sticlă trebuie curățate cu agenți de curățare disponibili în comerț alocați pentru curățarea materialelor de acest tip în conformitate cu instrucțiunile furnizate pe materialele respective.

Nu folosiți substanțe corozive, abrazive și alte substanțe ale căror scop și mod de folosire este necunoscut.

Substanțele de curățare trebuie să aibă o etichetare vizibil din care să rezulte că sunt destinate curățării mobilierului.

ATENȚIE!! Elementele cu grad ridicat de strălucire, de pe care a fost îndepărtată folia de protecție pot fi curățate și utilizate numai după 72 de ore.

- HR - POŠTOVANI

Molimo da se pridržavate navedenih napomena u cilju pravilne njege nameštaja:

Za čišćenje koristite čistu, suhu i mekanu krpu. Ako nameštaj zahtjeva detaljnije čišćenje, krpa se može lagano natopiti vodom ili sredstvom namjenjenim za čišćenje nameštaja te kasnije treba obrisati elemente da budu suhi. Metalne i staklene djelove čistiti dostupnim u prodaji sredstvima namjenjenim za takve materijale, u skladu sa uputama.

Sredstva za čišćenje moraju imati jasnu oznaku namjene za negu nameštaja.

PAŽNJA!!! Elemente sa visokim sjajem sa kojih je skinuta zaštitna folija smijete čistiti tek 72 časa nakon uklanjanja folije.

- S - ANVISNINGAR AVSEENDE MÖBELSKÖTSEL

Vänligen följ nedanstående råd för korrekt möbelskötsel:

Till rengöring använd ren, torr och mjuk trasa. Om möblerna kräver grundligare rengöring kan den vara lätt fuktad med vatten eller rengöringsmedel som är avsett för möbler, därefter torra torrt de rengjorda delarna. Metalldelar och glas rengörs med tillgängliga i handeln medel som är avsedda för dessa material i enlighet med produktinstruktioner.

Använd inte frätande rengöringsmedel, skurmedel eller andra rengöringsmedel med okänt ändamål.

Rengöringsmedel måste ha tydlig märkning att de får användas till rengöring av möbler.

OBS!!! Element i höggångs där skyddsfolien har avlägsnats kan rengöras först efter 72 timmar.

- I - INFORMAZIONI SULLA TEMATICA DELLA PULIZIA DEI MOBILI

Preghiamo di prestare la massima attenzione nella pulizia dei mobili.

Per la pulizia usa un panno pulito, asciutto e morbido. Se ai mobili serve una pulizia dettagliata si può bagnarlo con un po' d'acqua oppure con un detergente adatto alla pulizia dei mobili, e poi asciugarli. Le parti metalliche o di vetro si puliscono con dei detersivi presenti in commercio adatti alla

pulizia di questo tipo di materiali secondo le istruzioni a loro allegate.

Non usare detersivi corrosivi, abrasivi e altri con destinazione sconosciuta.

I prodotti per la pulizia devono recare una chiara indicazione che sono destinati per la pulizia dei mobili. **ATTENZIONE !!!** Gli elementi ad alta lucidità, tolti la pellicola protettiva possono essere puliti solo passate 72 ore.

- UKR - ІНСТРУКЦІЯ З ДОГЛЯДУ ЗА МЕБЛЯМИ

Слід дотримуватися нижченаведеної інструкції з належного догляду за меблями:

Для чистки використовувати чисту, суху та м'яку тканину. Якщо меблі вимагають ретельнішої чистки, тканину можна злегка змочити у воді або миючому засобі, призначеному для чистки меблів, і далі витерти елементи, які очищаються, насухо. Металічні та скляні частини чистити наявними у продажу засобами, призначеними для чистки матеріалів цього типу, у відповідності до розміщеної на них інструкції.

Не використовувати абразивні, жорсткі засоби, а також інші з невідомим призначенням.

Миючі засоби повинні мати чітку примітку про те, що вони призначені для чистки меблів.

УВАГА!!! Глянцеві елементи, з яких знята захисна плівка, можна чистити та використовувати лише через 72 години.

- LT - BALDŲ PRIEŽIŪROS NURODYMAI

Prašome naudotis žemiau nurodytais patarimais, kad jūsų baldai būtų tinkamai eksplotuoti:

Prašome valyti švaru, sausu ir minkštu audiniu. Jeigu yra reikalas, galima sudrėkinti audinį vandeniu arba baldų valikliu ir kruopščiai nususinti. Metalines ir stiklines dalis valyti naudojant tam tinkamus valiklius, pagal pakuotės lapelyje nurodytas instrukcijas.

Nenaudoti stiprių, šveitimų valiklių.

Valiklis turi būti pažymėtas, kad yra tinkamas baldų valymui.

DĖMESIO!!! Blizgančios detalės gali būti valomi po 72 valandų nuo apsauginio vokelio pašalinimo.

-LV- NORĀDĪJUMI PAR MĒBEĻU KOPŠANU

Lūdzu, ievērojiet turpmāk sniegtos norādījumus par pareizu mēbeļu kopšanu:

Tīrīšanai izmantot tīru, sausu un mīkstu audumu. Ja mēbelēm ir nepieciešama pamatīga tīrīšana, to var viegli samitrināt ar ūdeni vai tīrīšanas līdzekli, kas paredzēts mēbeļu tīrīšanai, un pēc tam noslaucīt tīrāmas virsmas ar sausu lupatu. Metāla un stikla daļas tīrīt ar komerciāli pieejamiem līdzekļiem, kas paredzēti šāda veida materiālu tīrīšanai atbilstoši tiem pievienotajai instrukcijai.

Neizmantojiet kodīgus, abrazīvus vai citus līdzekļus ar nezināmu iedarbību.

Uz tīrīšanas līdzekļiem jābūt skaidrai norādei, ka tie ir paredzēti mēbeļu tīrīšanai.

UZMANĪBU!!! Spīdīgus elementus, no kuriem tika noņemta aizsargplēve, var tīrīt un lietot tikai pēc 72 stundām.

- EST - MÖÖBLIHOOLDUSE LISA

Palume pöörata erilist tähelepanu nõuetekohaseks mööbli hoolduseks:

Puhastamiseks kasutage puhast, kuiva ja pehmet lappi. Kui mööbel vajab põhjalikumalt puhastamist, võib seda kergelt vee või mööbli puhastamiseks mõeldud vahendiga niisutada ja seejärel pühkida puhastatud elementid. Metallosad ja klaas puhastada vastavate müügil olevate vahenditega vastavalt nendel olevatele juhistele.

Mitte kasutada söövitavaid, abrasiivseid ja teisi, mitte selleks kasutatavaid vahendeid.

Puhastusvahenditel peab olema selge märg, et need on mõeldud mööbli puhastamiseks.

TÄHELEPANU!!! Kõrgläikega elementid, millelt kaitsekile on eemaldatud võib puhastada alles peale 72 tundi.